

Karussell mit Sitzen KO180K (Durchmesser 1,8 m) - metall

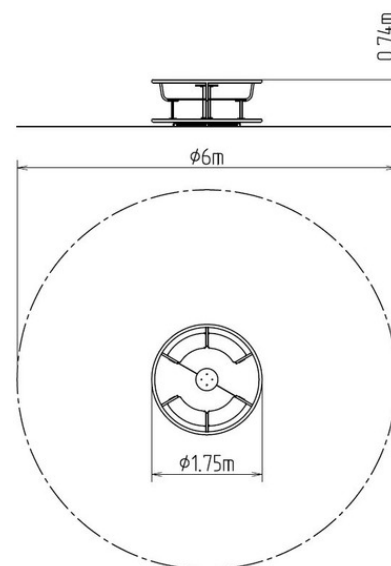
Produkttyp KO-180K-10

Grundinformationen

Altersgruppe	2 - 15 Jahre
Mindestraum	6 m x 6 m
Abmessungen HxBxL	1,75 m x 1,75 m x 0,74 m
Freie Fallhöhe	0,5 m
Tragfähigkeit	378 kg
Max. Anzahl der Benutzer	7
Aufprallfläche: EN 1177	Grasfläche
Bestimmung:	Exterieur
Verfügbare Ersatzteile	wird vom Hersteller
Übereinstimmungszertifikate	ČSN EN 1176 - 1, 5

Werkstoff

Kunststoffteile - HDPE
Metallteile - Baustahl, rutschfestes Bleckb



Oberflächenbehandlung

Duplexbeschichtung mit Pulvereinbrennfarbe
Feuerverzinkung

Beschreibung

Das Karussell besteht aus geschweißten Stahlrohren und Quadrat Profilen, die gegen Korrosion mit Zinkbeschichtung geschützt wird, womit es einer wesentlichen Verlängerung der Lebensdauer des Spielelements gezielt wird oder die Duplexbeschichtung mit Pulvereinbrennfarbe nach der RAL geschützt. Diese Tragkonstruktionen sind in die Betonfundamente verankert. Alle anderen Metallelemente werden auch verzinkt oder die Duplexbeschichtung mit Pulvereinbrennfarbe nach der RAL geschützt. Auch hier ist die Langlebigkeit durch hochwertige Bauteile garantiert. Die Sitze bestehen aus hochwertigem HDPE Kunststoff (er zeichnet sich durch seine Farbbeständigkeit und UV-Beständigkeit aus, aber vor allem durch seine Sicherheit, weil er bruchfest ist und somit keine Verletzungsgefahr mit scharfen Splintern für Kinder droht). Die Plattform besteht aus rutschfestem Blech. Alle Verbindungselemente sind verzinkt oder aus Edelstahl.