

Sitz Vogelnest SH201 (Durchmesser 1 m, f.h. 1,5 m)

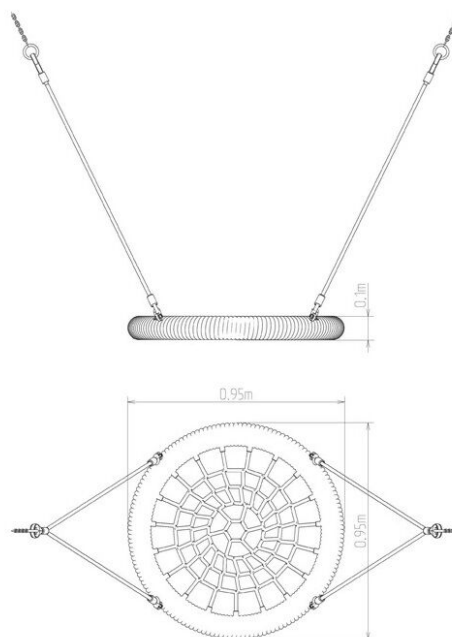
Produkttyp SH-201-15

Grundinformationen

Altersgruppe	nicht angegeben
Mindestraum	m x m
Abmessungen HxBxL	0,95 m x 0,95 m x 0,1 m
Freie Fallhöhe	1,5 m
Tragfähigkeit	270 kg
Max. Anzahl der Benutzer	5
Aufprallfläche: EN 1177	Gummi oder Kies
Bestimmung:	Exterieur
Verfügbare Ersatzteile	wird vom Hersteller
Übereinstimmungszertifikate	ČSN EN 1176

Werkstoff

Hängeseile NEST - Polypropylen mit einem inneren Kern aus Stahl
Sitze NEST - Polypropylen aus hochfesten Fasern



Oberflächenbehandlung

Feuerverzinkung

Beschreibung

"Vogelnest" Durchmesser 1 m (ohne Aufhängung). Die Schaukel „Vogelnest“ besteht aus Polypropylen-Seil.