

## Kettenschaukel der Hexadgruppe RH1610KB - blau (f.h. 1.0 m)

Produkttyp RH-1610KB-10

### Grundinformationen

Altersgruppe	2 - 15 Jahre
Mindestraum	6,82 m x 7,41 m
Abmessungen HxBxL	4 m x 4,55 m x 1,8 m
Freie Fallhöhe	1.0 m
Tragfähigkeit	324 kg
Max. Anzahl der Benutzer	6
Aufprallfläche: EN 1177	Grasfläche
Bestimmung:	Exterieur
Verfügbare Ersatzteile	wird vom Hersteller
Übereinstimmungszertifikate	ČSN EN 1176 - 1, 2

### Werkstoff

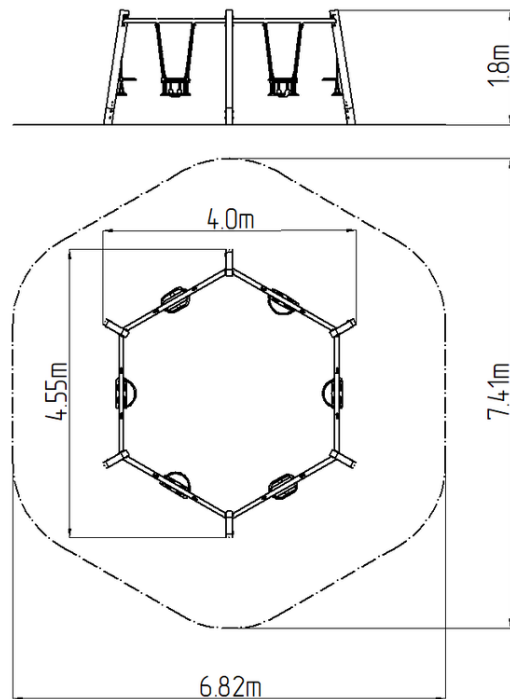
Metallteile - Baustahl  
Sitz Normal - Aluminium, mit Gummi überzogen  
Sitz BABY - Gummi und ist mit Aluminiumeinsatz verstärkt

### Oberflächenbehandlung

Duplexbeschichtung mit Pulvereinbrennfarbe  
Feuerverzinkung

### Beschreibung

Die Tragkonstruktion der Schaukel besteht aus Konstruktionsstahl, die gegen Korrosion mit Zinkbeschichtung geschützt wird oder die Duplexbeschichtung mit Pulvereinbrennfarbe nach der RAL geschützt. Die Bauwerke werden in Stahlplatten im Boden verankert, die durch Feuerverzinkung vor Korrosion geschützt und in einem Betonbett befestigt werden. Die Anker werden mit Bolzen am Spielgerät befestigt und sorgen durch ihre Struktur dafür, dass sie keinen direkten Bodenkontakt haben. Die Sitzfläche besteht aus Gummi und ist mit einer Aluminiumeinlage verstärkt. Der Normal-Sitz besteht aus Aluminium und ist mit einem weichen und bequemen Gummi überzogen. Die Ketten sind aus Edelstahl, was zu einer sehr langen Lebensdauer des Produkts führt. Alle Befestigungsmaterialien sind verzinkt oder Edelstahl.



### Ausstattung

6x Metallträger (verzinkt), 4x Normalsitz, 2x Babyschale. Wir bieten drei Farbvarianten der Tragstruktur an - rot, blau und braun.