

UNIVERSAL 4U130KW - braun

Produkttyp 4U-130KW-15

Grundinformationen

Altersgruppe	3 - 15 Jahre
Mindestraum	8,5 m x 8,5 m
Abmessungen HxBxL	5,48 m x 4,93 m x 3,8 m
Freie Fallhöhe	1,5 m
Tragfähigkeit	486 kg
Max. Anzahl der Benutzer	9
Aufprallfläche: EN 1177	Gummi oder Kies, 55 m ²
Bestimmung:	Exterieur
Verfügbare Ersatzteile	wird vom Hersteller
Übereinstimmungszertifikate	ČSN EN 1176 - 1, 2, 3

Werkstoff

Metallteile - Baustahl
Rutsche - Fiberglas
Seile und Netze - Polypropylen mit einem inneren Kern aus Stahl
Kunststoffteile - HDPE
Podeste - HPL

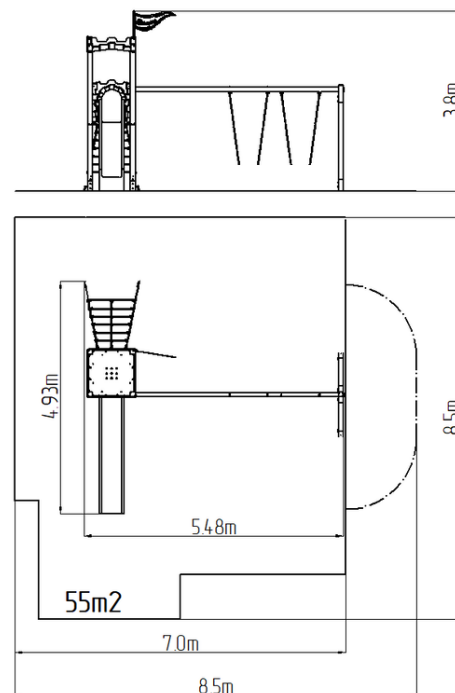
Oberflächenbehandlung

Duplexbeschichtung mit Pulvereinbrennfarbe
Feuerverzinkung

Beschreibung

Die Tragkonstruktion der Turm-Spielanlage wird aus Baustahl hergestellt, die gegen Korrosion mit Zinkbeschichtung geschützt wird oder die Duplexbeschichtung mit Pulvereinbrennfarbe nach der RAL geschützt. Diese Tragkonstruktionen sind in die Betonfundamente verankert. Die gesamten Metallelemente sind auch verzinkt oder die Duplexbeschichtung mit Pulvereinbrennfarbe nach der RAL geschützt.

Die Rutsche besteht aus Fiberglas, die Anschlussplatten, Fahne, Barriereaus aus hochwertigem HDPE Kunststoff (Hart-Polyethylen - zeichnet sich durch seine Farbbeständigkeit und UV-Beständigkeit aus, aber vor allem durch Sicherheit, weil er bruchfest ist und somit keine Verletzungsgefahr mit scharfen Splintern für Kinder droht). Das Kletternetz, die Seilbrücke und das bestehen aus HERKULESTAU (16 mm Polypropylen-Seil mit Stahlkern) und sind mit Kunststoff- oder Aluminiumverbindungen verbunden. Die Podeste aus HPL (Hochdruck Laminat, das sich durch hohe Farbstabilität, Kratzfestigkeit, UV-Beständigkeit und Wasserbeständigkeit). Sämtliche Verbindungselemente sind verzinkt oder aus Edelstahl.



Ausstattung

Turm, Rutsche, 2x Barriereaus HDPE, Steilkletternetz, Seilbrücke, Fahne, Zinnen aus HDPE, Metallbalken.