

Kettenschaukelnest mit Rutsche with a slide RH180KB - blau (f.

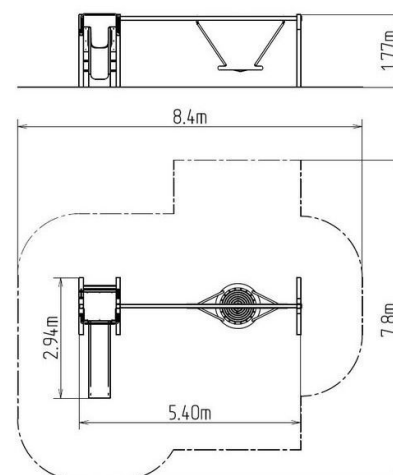
Produkttyp RH-180KB-10-Q

Grundinformationen

Altersgruppe	2 - 15 Jahre
Mindestraum	8,4 m x 7,8 m
Abmessungen HxBxL	5,4 m x 2,94 m x 1,77 m
Freie Fallhöhe	1 m
Tragfähigkeit	486 kg
Max. Anzahl der Benutzer	9
Aufprallfläche: EN 1177	Grasfläche
Bestimmung:	Exterieur
Verfügbare Ersatzteile	wird vom Hersteller
Übereinstimmungszertifikate	ČSN EN 1176 - 1, 2

Werkstoff

Holzteile - wasserfestes Sperrholz
 Metallteile - Baustahl
 Rutschen - Fiberglas
 Kunststoffteile - HDPE
 Sitze Vogelnest - Polypropylen aus hochfesten Fasern



Oberflächenbehandlung

Duplexbeschichtung mit Pulvereinbrennfarbe
 Feuerverzinkung

Beschreibung

Die Tragkonstruktion der Schaukel besteht aus Konstruktionsstahl (Profil 100 x 100 mm), die gegen Korrosion mit Zinkbeschichtung geschützt wird, womit es einer wesentlichen Verlängerung der Lebensdauer des Spielelements gezielt wird, sowie mit Pulverlack KOMAXIT in RAL-Farben pulverbeschichtet wird. Diese Tragkonstruktionen sind in die Betonfundamente verankert. Alle anderen Metallelemente werden auch verzinkt und im eingebrannten Pulverlack KOMAXIT in RAL-Farben oder mit Feuerverzinkung ausgeführt.

Die Rutsche besteht aus Fiberglas, die Anschlussplatten aus hochwertigem HDPE Kunststoff (Hart-Polyethylen - zeichnet sich durch seine Farbbeständigkeit und UV-Beständigkeit aus, aber vor allem durch Sicherheit, weil er bruchfest ist und somit keine Verletzungsgefahr mit scharfen Splintern für Kinder droht). Die Schaukeln werden mit Hilfe von verzinkten Ketten am Stahlträger aufgehängt. Das Podest besteht aus witterungsbeständigem Sperrholz oder auf Kundenwunsch aus HDPE. Die Schaukel „Vogelnest“ besteht aus Polypropylen-Seil. Die Trageile bestehen aus HERKULESTAU (16 mm Seil aus Polypropylen mit Stahlkern). Sämtliche Verbindungselemente sind feuerverzinkt oder aus Edelstahl

Ausstattung

Zur Auswahl stehen drei Farbvarianten der Konstruktion - Braun, Blau und Rot.