

Inground-Trampolin TR-C180-G - grün

Produkttyp TR-C180-G-Q

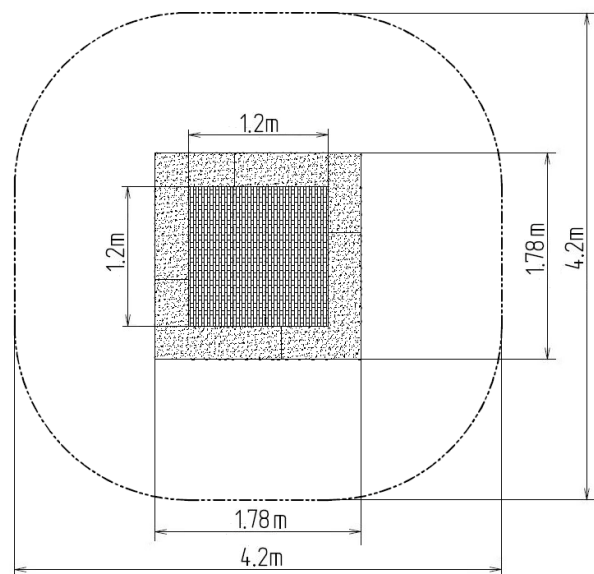
Grundinformationen

Altersgruppe	0 - 15 Jahre
Mindestraum	4,2 m x 4,2 m
Abmessungen HxBxL	1,78 m x 1,78 m x m
Freie Fallhöhe	1.0 m
Tragfähigkeit	130 kg
Max. Anzahl der Benutzer	1
Aufprallfläche: EN 1177	Grasfläche
Bestimmung:	Exterieur
Verfügbare Ersatzteile	wird vom Hersteller
Übereinstimmungszertifikate	ČSN EN 1176 - 1

Werkstoff

Rahmen - verzinkter Stahl
 Lamellen - Kunststoff
 Dämpfungsoberfläche - EPDM/SBR
 Feder - verzinkter Stahl

Oberflächenbehandlung



Beschreibung

Das Trampolin garantiert tolle und sichere Unterhaltung im Außenbereich sowohl für Kinder als auch für Erwachsene. Das Trampolin wird in einem im Voraus vorbereiteten Graben platziert und besteht aus drei Hauptbestandteilen: Rahmen, Springfläche und Dämpfungsoberfläche. Die Springfläche und die Dämpfungsoberfläche sind UV beständig.

Der Rahmen - ist aus hochwertigem verzinktem korrosionsbeständigem Stahl hergestellt. Unter dem oberen Teil des Rahmens sind die Federn verbergt, die mit der Dämpfungsoberfläche überdeckt sind. Der restliche Teil des Rahmens ist im Boden gelagert.

Die Springfläche - besteht aus einer Vielzahl der Lamellen, die zu diesem Zwecke bestimmt sind, sie sind mit galvanisierten Stahlseilen verbunden. Die Endstücke der Seile sind mit dem Rahmen mit Hilfe von Federn verbunden. Die Lamellen sind aus speziellem Kunststoff hergestellt, der gegen Abrieb und Witterungseinflüsse beständig ist. Dank dieser Tatsache, können Kinder bei der Nutzung des Trampolins Schuhe anhaben. Die Springfläche ist ebenfalls in einer Antirutsch-Ausführung.

Die Dämpfungsoberfläche - ist aus speziellem recyceltem Gummi mit dem EPDM-Zusatz hergestellt. Die Dämpfungsoberfläche ist in einer Antirutsch-Ausführung und dient zur Dämpfung potenzieller Stürze

Ausstattung

Rahmen, Springfläche Zur Auswahl stehen vier Farbausführungen zur Verfügung - Blau, Grün, Orange und Gelb und sie sind umweltfreundlich.