

Ketten-Dreifachschaukel RH320KW - braun (f.h. 1 m)

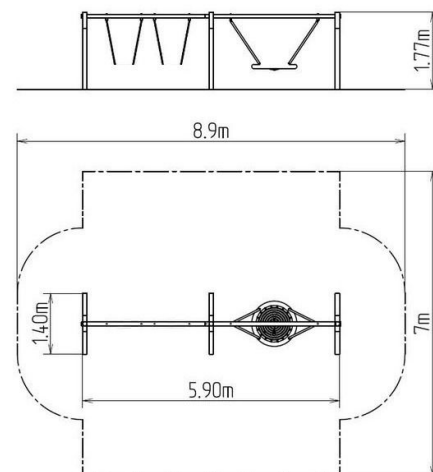
Produkttyp RH-320KW-10-Q

Grundinformationen

Altersgruppe	2 - 15 Jahre
Mindestraum	8,9 m x 7 m
Abmessungen HxBxL	5,9 m x 1,4 m x 1,77 m
Freie Fallhöhe	1 m
Tragfähigkeit	378 kg
Max. Anzahl der Benutzer	7
Aufprallfläche: EN 1177	Grasfläche
Bestimmung:	Exterieur
Verfügbare Ersatzteile	wird vom Hersteller
Übereinstimmungszertifikate	ČSN EN 1176 - 1, 2

Werkstoff

Metallteile - Baustahl
 Hängeseile NEST - Polypropylen mit einem inneren Kern aus Stahl
 Sitze NEST - Polypropylen aus hochfesten Fasern



Oberflächenbehandlung

Duplexbeschichtung mit Pulvereinbrennfarbe
 Feuerverzinkung

Beschreibung

Die Tragkonstruktion der Schaukel besteht aus Konstruktionsstahl (Profil 100 x 100 mm), die gegen Korrosion mit Zinkbeschichtung geschützt wird, womit es einer wesentlichen Verlängerung der Lebensdauer des Spielelements gezielt wird, sowie mit Pulverlack KOMAXIT in RAL-Farben pulverbeschichtet wird. Diese Tragkonstruktionen sind in die Betonfundamente verankert. Alle anderen Metallelemente werden auch verzinkt und im eingebrannten Pulverlack KOMAXIT in RAL-Farben oder mit Feuerverzinkung ausgeführt.

Die Schaukeln werden mit Hilfe von verzinkten Ketten am Stahlträger aufgehängt. Die Schaukel „Vogelnest“ besteht aus Polypropylen-Seil. Die Trageile bestehen aus HERKULESTAU (16 mm Seil aus Polypropylen mit Stahlkern). Sämtliche Verbindungselemente sind feuerverzinkt oder aus Edelstahl.

Ausstattung

Zur Auswahl stehen drei Farbvarianten der Konstruktion - Braun, Blau und Rot.