

Doppelwippe mit Feder VH102KR-Q - rot (Meeresgebiet)

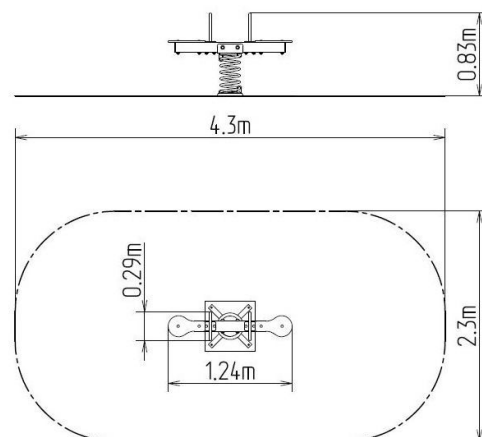
Produkttyp VH-102KR-10-Q

Grundinformationen

| | |
|-----------------------------|--------------------------|
| Altersgruppe | 2 - 10 Jahre |
| Mindestraum | 4,3 m x 2,3 m |
| Abmessungen HxBxL | 1,24 m x 0,29 m x 0,83 m |
| Freie Fallhöhe | 1 m |
| Tragfähigkeit | 108 kg |
| Max. Anzahl der Benutzer | 2 |
| Aufprallfläche: EN 1177 | Grasfläche |
| Bestimmung: | Exterieur |
| Verfügbare Ersatzteile | wird vom Hersteller |
| Übereinstimmungszertifikate | ČSN EN 1176 - 1, 6 |

Werkstoff

Metallteile - Baustahl
Kunststoffteile - HDPE
Springfeder - Spezial-Federstahl



Oberflächenbehandlung

Duplexbeschichtung mit Pulvereinbrennfarbe
Feuerverzinkung

Beschreibung

Der Balken der Wippe besteht aus Konstruktionsstahl (Profil 100 x 100 mm), die gegen Korrosion mit Zinkbeschichtung geschützt wird, womit es einer wesentlichen Verlängerung der Lebensdauer des Spielelements gezielt wird, sowie mit Pulverlack KOMAXIT in RAL-Farben pulverbeschichtet wird, ist zu den Tragfedern befestigt. Die Federn sind aus speziellem Federstahl hergestellt und sind mit der KOMAXIT-Farbe pulverbeschichtet.

Die Sitze bestehen aus hochwertigem HDPE Kunststoff (durchgefärbtes Hochdruckpolyethylen, das sich durch hohe Farbstabilität, UV-Beständigkeit und vor allem Sicherheit zeichnet, weil es bruchfest ist und so droht es keine Verletzungsgefahr durch scharfe Bruchteile).

Die Haltegriffe bestehen aus verzinktem Stahl und sind mit KOMAXIT-Farbe nach RAL-Farbtönen pulverbeschichtet. Die Wippe ist bezogen auf hohe Belastung und die Langlebigkeit konstruiert. Die Stoßdämpfung ist durch Wippendämpfer aus Gummi gewährleistet. Das gesamte Verbindungsmaterial ist verzinkt oder aus Edelstahl.