



## Sondersitz SN003R (inkl. Ketten)

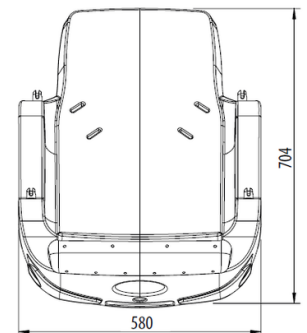
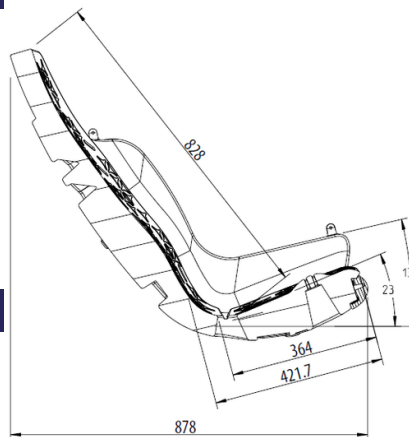
Produkttyp SN-003R-10

### Grundinformationen

Altersgruppe	nicht angegeben
Mindestraum	m x m
Abmessungen HxBxL	0,88 m x 0,58 m x 0,7 m
Freie Fallhöhe	1,0 m
Tragfähigkeit	54 kg
Max. Anzahl der Benutzer	1
Aufprallfläche: EN 1177	Gummi oder Kies
Bestimmung:	Exterieur
Verfügbare Ersatzteile	wird vom Hersteller
Übereinstimmungszertifikate	ČSN EN 1176

### Werkstoff

Sitz - HDPE



### Oberflächenbehandlung

### Beschreibung

Der Sondersitz besteht aus HDPE mit Gummistoßdämpfer. Die Ketten sind aus Edelstahl, was eine sehr bedeutende Verlängerung ihrer Lebensdauer bewirkt. Alle Befestigungselemente sind aus verzinktem oder rostfreiem Stahl.