



Bank MILA für Kinder LA303D-W

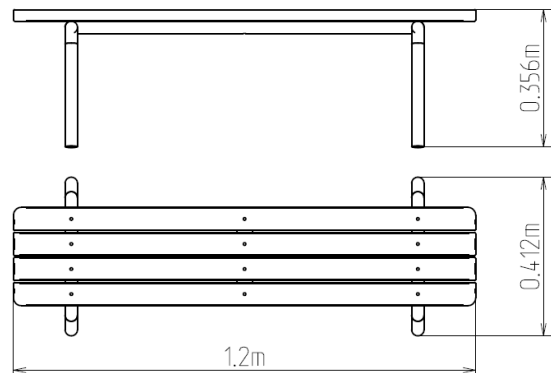
Produkttyp LA-303D-10-W

Grundinformationen

Altersgruppe	Ab 0 Jahre
Mindestraum	m x m
Abmessungen HxBxL	1,2 m x 0,41 m x 0,36 m
Freie Fallhöhe	m
Tragfähigkeit	nicht angegeben
Max. Anzahl der Benutzer	nicht angegeben
Aufprallfläche: EN 1177	Anstehend
Bestimmung:	Exterieur
Verfügbare Ersatzteile	wird vom Hersteller
Übereinstimmungszertifikate	ČSN EN 1176 - 1

Werkstoff

Holzteile - Fichte
Metallteile - Baustahl



Oberflächenbehandlung

Tiefenimprägnierung und 3-Schichten Lackbehandlung
Feuerverzinkung

Beschreibung

Der Bank besteht aus Fichtenholz. Die Oberflächenbehandlung besteht in Tiefenimprägnierung und 3-Schichten Lackbehandlung, die die Anforderungen der Norm EN 71/3 erfüllen (Sicherheit von Spielzeug). Die Konstruktion des Tisches besteht aus Baustahl (Rundprofil 32 x 2 mm), der durch Feuerverzinkung vor Korrosion geschützt ist. Sämtliche Verbindungselemente sind verzinkt oder aus Edelstahl.

Ausstattung