

Übungspfad SD112KW - braun

Produkttyp SD-112KW-10

Grundinformationen

| | |
|-----------------------------|-------------------------|
| Altersgruppe | 2 - 10 Jahre |
| Mindestraum | 5,1 m x 4,2 m |
| Abmessungen HxBxL | 2,05 m x 1,2 m x 0,42 m |
| Freie Fallhöhe | 0,6 m |
| Tragfähigkeit | nicht angegeben |
| Max. Anzahl der Benutzer | nicht angegeben |
| Aufprallfläche: EN 1177 | Grasfläche |
| Bestimmung: | Exterieur |
| Verfügbare Ersatzteile | wird vom Hersteller |
| Übereinstimmungszertifikate | ČSN EN 1176 - 1, 11 |

Werkstoff

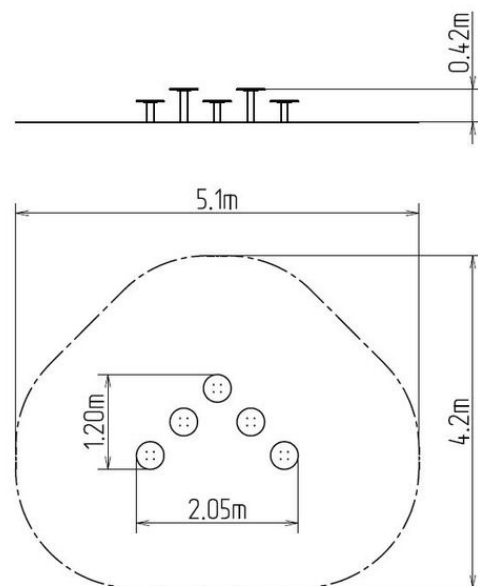
Metallteile - Baustahl
Kunststoffteile - HDPE

Oberflächenbehandlung

Duplexbeschichtung mit Pulvereinbrennfarbe
Feuerverzinkung

Beschreibung

Die Tragkonstruktion des Übungspfads besteht aus Konstruktionsstahl, die gegen Korrosion mit Zinkbeschichtung geschützt wird oder die Duplexbeschichtung mit Pulvereinbrennfarbe nach der RAL geschützt. Diese Konstruktionen sind im Beton verankert. Die gesamten Metallelemente sind auch verzinkt oder die Duplexbeschichtung mit Pulvereinbrennfarbe nach der RAL geschützt. Die Stepperplatten bestehen aus hochwertigem HDPE-Kunststoff (durchgefärbtes Hochdruckpolyethylen, das sich durch hohe Farbstabilität, UV-Beständigkeit und vor allem Sicherheit zeichnet, weil es bruchfest ist und so droht es keine Verletzungsgefahr durch scharfe Bruchteile). Das gesamte Verbindungsmaterial ist verzinkt oder aus Edelstahl.



Ausstattung

Zur Auswahl stehen drei Farbvarianten der Konstruktion - Braun, Blau und Rot.