



Fitness-Element FP-009SO Rudern - orange

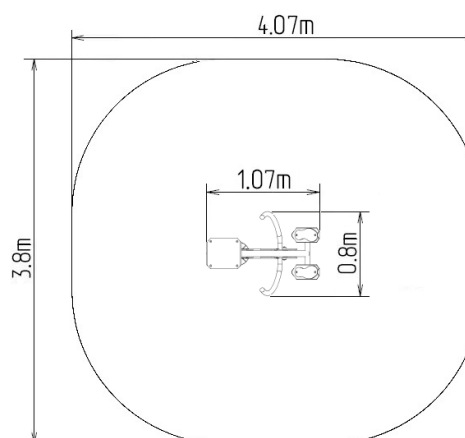
Produkttyp FP-009SO-10

Grundinformationen

Altersgruppe	Ab 15 Jahre
Mindestraum	4,07 m x 3,8 m
Abmessungen HxBxL	1,07 m x 0,8 m x 0,9 m
Freie Fallhöhe	1.0 m
Tragfähigkeit	120 kg
Max. Anzahl der Benutzer	1
Aufprallfläche: EN 1177	nach der Norm ČSN EN
Bestimmung:	Exterieur
Verfügbare Ersatzteile	wird vom Hersteller
Übereinstimmungszertifikate	ČSN EN 16630:2016

Werkstoff

Tragsäule, Griffe - aus Stahlrohren
Sitz und Rückenlehne - HDPE



Oberflächenbehandlung

Duplexbeschichtung mit Pulvereinbrennfarbe
Feuerverzinkung

Beschreibung

Der Sitz und die Rückenlehne bestehen aus aluminium, der mit einem HDPE beschichtet ist (Hochdruck-, vollfarbiges Polyethylen, das sich durch hohe Farbstabilität, UV-Beständigkeit auszeichnet). Die Griffe bestehen aus pulverbeschichteten Stahlrohren. Die Tragsäule besteht aus einem Stahlrohr mit einem Befestigungsflansch am Boden. Sitzrahmen und Lauffläche bestehen aus pulverbeschichtetem Blech. Wälzlager werden für bewegliche Verbindungen eingesetzt. Die Löcher sind an den Enden mit Stahlelementen verschlossen. Alle Befestigungen sind rostfrei.

Fuktion: Stärkt den Oberkörper wie die Bizeps- und Korsettmuskeln sowie die Muskelgruppen der unteren Extremitäten. Verbessert die Leistung von Herz und Atemwegen sowie die Herz-Kreislauf-Funktion.

Anweisungen: Setzen Sie sich auf den Sitz und fassen Sie die Griffe fest an. Ziehen Sie die Griffe an und spannen Sie die Beine. Kehren Sie in die Ausgangsposition zurück und wiederholen Sie die Übung.