

UNIVERSAL 4U143KS - silber

Produkttyp 4U-143KS-10

Grundinformationen

Altersgruppe	2 - 15 Jahre
Mindestraum	8,7 m x 5,8 m
Abmessungen HxBxL	5,17 m x 2,76 m x 3,48 m
Freie Fallhöhe	1 m
Tragfähigkeit	nicht angegeben
Max. Anzahl der Benutzer	nicht angegeben
Aufprallfläche: EN 1177	Grasfläche
Bestimmung:	Exterieur
Verfügbare Ersatzteile	wird vom Hersteller
Übereinstimmungszertifikate	ČSN EN 1176 - 1, 2, 3

Werkstoff

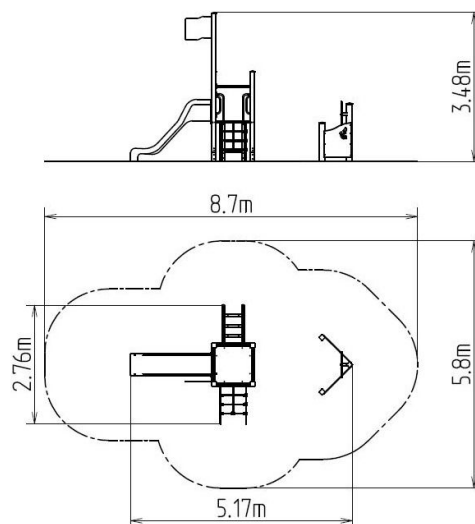
Holzteile - wasserfestes Sperrholz
 Kunststoffteile - HDPE
 Metallteile - Baustahl
 Rutschen - Fiberglas
 Seile und Netze - Polypropylen mit einem inneren Kern aus Stahl
 Fahne - Polyesterwebgewebe

Oberflächenbehandlung

Duplexbeschichtung mit Pulvereinbrennfarbe
 Feuerverzinkung

Beschreibung

Die Tragkonstruktion der Turm-Spielanlage wird aus Baustahl hergestellt (Metallprofil 100 x 100 mm), die gegen Korrosion mit Zinkbeschichtung geschützt wird, womit es einer wesentlichen Verlängerung der Lebensdauer des Spielelements gezielt wird, sowie mit Pulverlack KOMAXIT in RAL-Farben pulverbeschichtet wird. Diese Tragkonstruktionen sind in die Betonfundamente verankert. Die gesamten Metallelemente sind auch verzinkt und mit der KOMAXIT-Farbe nach dem RAL-Farbton pulverbeschichtet. Die Rutsche besteht aus Fiberglas, die Anschlussplatten aus hochwertigem HDPE Kunststoff (Hart-Polyethylen - zeichnet sich durch seine Farbbeständigkeit und UV-Beständigkeit aus, aber vor allem durch Sicherheit, weil er bruchfest ist und somit keine Verletzungsgefahr mit scharfen Splintern für Kinder droht). Das Kletternetz besteht aus dem HERKULESTAU (16 mm Polypropylen-Seil mit Stahlkern) und sind mit Kunststoff- oder Aluminiumverbindungen verbunden. Das Podest besteht aus witterungsbeständigem Sperrholz, auf Kundenwunsch aus HDPE. Sämtliche Verbindungselemente sind verzinkt oder aus Edelstahl.



Ausstattung

Turm, Rutsche, Steilaufstieg mit Metallhaltegriffen, Steilkletternetz, Barriere, Mast mit Fahne, Ruder, 2x Barriere aus HDPE.