

Ketten-Vierfachschaukel RH410KB - blau (f.h. 1 m)

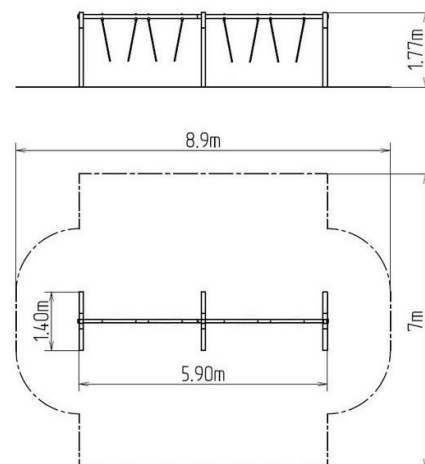
Produkttyp RH-410KB-10

Grundinformationen

Altersgruppe	2 - 15 Jahre
Mindestraum	8,9 m x 7 m
Abmessungen HxBxL	5,9 m x 1,4 m x 1,77 m
Freie Fallhöhe	1 m
Tragfähigkeit	216 kg
Max. Anzahl der Benutzer	4
Aufprallfläche: EN 1177	Grasfläche
Bestimmung:	Exterieur
Verfügbare Ersatzteile	wird vom Hersteller
Übereinstimmungszertifikate	ČSN EN 1176 - 1, 2

Werkstoff

Metallteile - Baustahl



Oberflächenbehandlung

Duplexbeschichtung mit Pulvereinbrennfarbe
Feuerverzinkung

Beschreibung

Die Tragkonstruktion der Schaukel besteht aus Konstruktionsstahl, die gegen Korrosion mit Zinkbeschichtung geschützt wird, womit es einer wesentlichen Verlängerung der Lebensdauer des Spielelements gezielt wird, sowie mit Pulverlack KOMAXIT in RAL-Farben pulverbeschichtet wird. Diese Tragkonstruktionen sind in die Betonfundamente verankert. Alle anderen Metallelemente werden auch verzinkt und im eingebrannten Pulverlack KOMAXIT in RAL-Farben oder mit Feuerverzinkung ausgeführt. Die Schaukeln werden mit Hilfe von verzinkten Ketten am Stahlträger aufgehängt. Sämtliche Verbindungselemente sind verzinkt oder aus Edelstahl.

Ausstattung

Zur Auswahl stehen drei Farbvarianten der Konstruktion - Braun, Blau und Rot.