

## Street-Workout-Kombination WS0160D - orange

Produkttyp WS-0160D-15

### Grundinformationen

|                             |                         |
|-----------------------------|-------------------------|
| Altersgruppe                | nicht angegeben         |
| Mindestraum                 | 6,84 m x 5,6 m          |
| Abmessungen HxBxL           | 3,84 m x 2,6 m x 2,51 m |
| Freie Fallhöhe              | 1,5 m                   |
| Tragfähigkeit               | 390 kg                  |
| Max. Anzahl der Benutzer    | 5                       |
| Aufprallfläche: EN 1177     | nach der Norm ČSN EN    |
| Bestimmung:                 | Exterieur               |
| Verfügbare Ersatzteile      | wird vom Hersteller     |
| Übereinstimmungszertifikate | ČSN EN 16630            |

### Werkstoff

Metallteile - Baustahl  
Kunststoffteile - HDPE

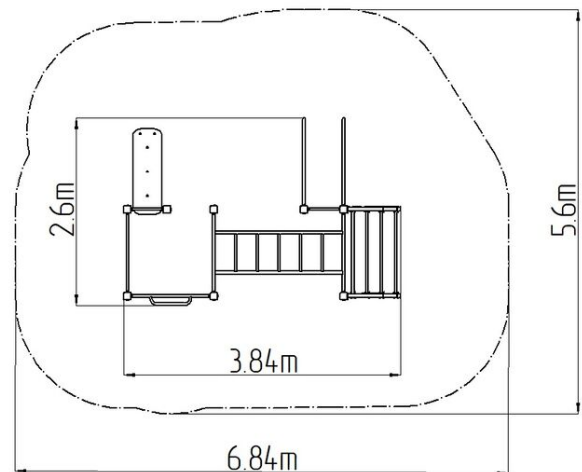
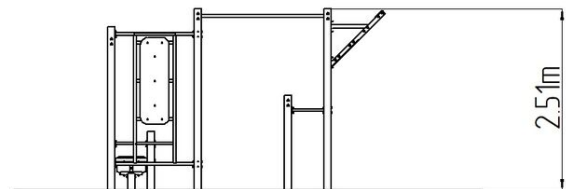
### Oberflächenbehandlung

Duplexbeschichtung mit Pulvereinbrennfarbe  
Feuerverzinkung

### Beschreibung

Die Tragkonstruktion der Workout-Kombination besteht aus Baustahl, die gegen Korrosion mit Zinkbeschichtung geschützt wird oder die Duplexbeschichtung mit Pulvereinbrennfarbe nach der RAL geschützt. Diese Tragkonstruktionen sind in die Betonfundamente verankert mit Zinkankern. Alle andere Metallelemente z.B. Handgriffe, Barren, usw. werden auch mit verzinkt oder die Duplexbeschichtung mit Pulvereinbrennfarbe nach der RAL geschützt, beziehungsweise können die Elemente auf Wunsch des Bestellers in Edelstahl ausgefertigt werden.

Alle Bankplatten und Stepperplatten bestehen aus hochwertigem HDPE-Kunststoff (durchgefärbtes Hochdruckpolyethylen, das sich durch hohe Farbstabilität, UV-Beständigkeit und vor allem Sicherheit zeichnet, weil es bruchfest ist und so droht es keine Verletzungsgefahr durch scharfe Bruchteile). Das gesamte Verbindungsmaterial ist verzinkt oder aus Edelstahl.



### Ausstattung

Farbvarianten: Blau-Schwarz, Grau-Schwarz, Rot-Schwarz, Grün-Schwarz, Orange-Schwarz, Gelb-Schwarz.