

Street-Workout-Kombination WS002OD - orange

Produkttyp WS-002OD-10

Grundinformationen

Altersgruppe	nicht angegeben
Mindestraum	5,5 m x 3,65 m
Abmessungen HxBxL	2,52 m x 0,65 m x 1,31 m
Freie Fallhöhe	1 m
Tragfähigkeit	156 kg
Max. Anzahl der Benutzer	2
Aufprallfläche: EN 1177	nach der Norm ČSN EN
Bestimmung:	Exterieur
Verfügbare Ersatzteile	wird vom Hersteller
Übereinstimmungszertifikate	ČSN EN 16630

Werkstoff

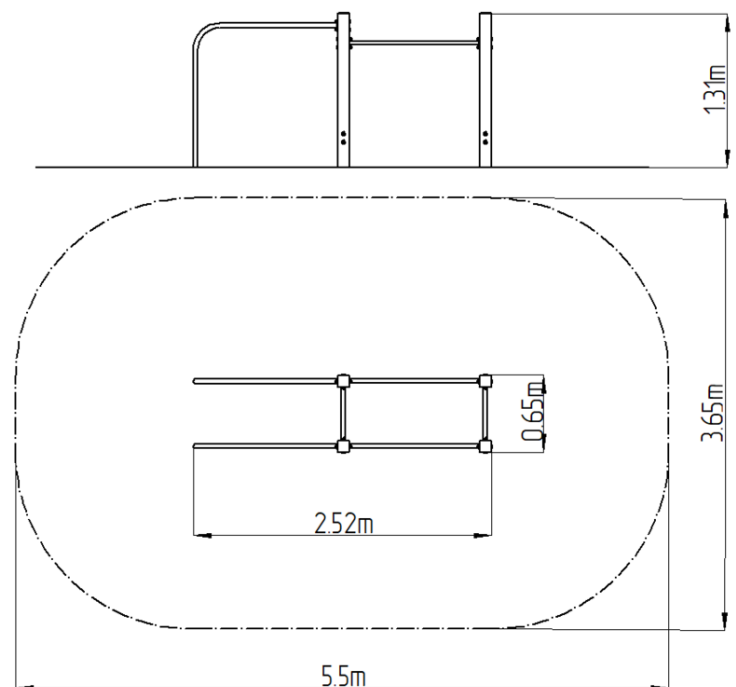
Metallteile - Baustahl

Oberflächenbehandlung

Duplexbeschichtung mit Pulvereinbrennfarbe
Feuerverzinkung

Beschreibung

Die Tragkonstruktion der Workout-Kombination besteht aus Baustahl, die gegen Korrosion mit Zinkbeschichtung geschützt wird oder die Duplexbeschichtung mit Pulvereinbrennfarbe nach der RAL geschützt. Diese Tragkonstruktionen sind in die Betonfundamente verankert mit Zinkankern. Alle andere Metallelemente z.B. Handgriffe, Barren, usw. werden auch mit verzinkt oder die Duplexbeschichtung mit Pulvereinbrennfarbe nach der RAL geschützt, beziehungsweise können die Elemente auf Wunsch des Bestellers in Edelstahl ausgefertigt werden. Das gesamte Verbindungsmaterial ist verzinkt oder aus Edelstahl.



Ausstattung

Farbvarianten: Blau-Schwarz, Grau-Schwarz, Rot-Schwarz, Grün-Schwarz, Orange-Schwarz, Gelb-Schwarz.