

Ketten-Vierfachschaukel RH410D (f.h. 1 m)

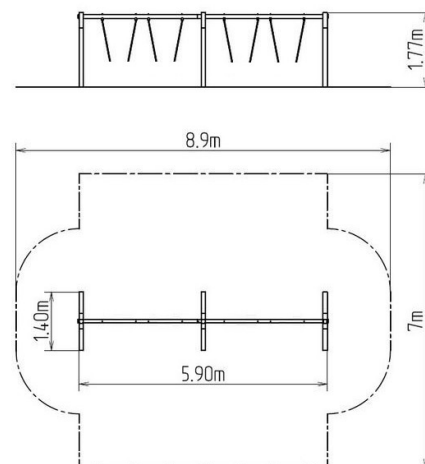
Produkttyp RH-410D-10

Grundinformationen

Altersgruppe	2 - 15 Jahre
Mindestraum	8,9 m x 7 m
Abmessungen HxBxL	5,9 m x 1,4 m x 1,77 m
Freie Fallhöhe	1 m
Tragfähigkeit	216 kg
Max. Anzahl der Benutzer	4
Aufprallfläche: EN 1177	Grasfläche
Bestimmung:	Exterieur
Verfügbare Ersatzteile	wird vom Hersteller
Übereinstimmungszertifikate	ČSN EN 1176 - 1, 2

Werkstoff

Holzteile - geklebte Balken
Metallteile - Baustahl



Oberflächenbehandlung

Tiefenprägung und 3-Schichten Lackbehandlung
Feuerverzinkung

Beschreibung

Die Tragkonstruktion der Schaukel besteht aus Leimbalken, dadurch wird eine Rissbildung im Holz vermieden. Die Oberflächenbehandlung besteht in Tiefenprägung und 3-Schichten Lackbehandlung, die die Anforderungen der Norm EN 71/3 erfüllen (Sicherheit von Spielzeug). Diese Konstruktionen werden im Terrain durch feuerverzinkte Stahlpfostenträger verankert und anschließend im Beton befestigt. Somit wird der direkte Kontakt mit dem Boden vermieden. Die Schaukeln werden mit Hilfe von verzinkten Ketten am Stahlträger aufgehängt. Sämtliche Verbindungselemente sind verzinkt oder aus Edelstahl.