

## UNIVERSAL 4U412KS - silber

Produkttyp 4U-412KS-15

### Grundinformationen

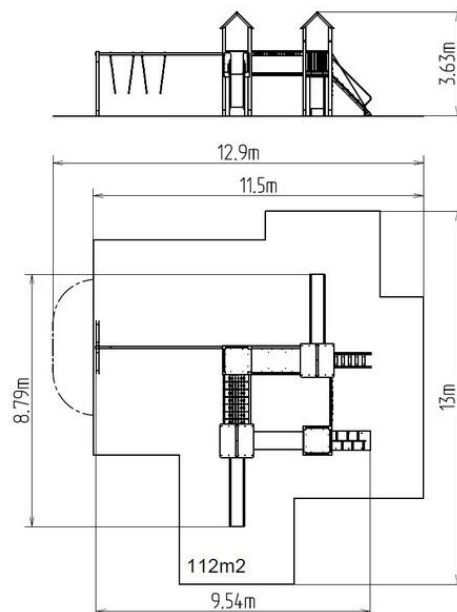
Altersgruppe	3 - 15 Jahre
Mindestraum	12,9 m x 13 m
Abmessungen HxBxL	9,54 m x 8,79 m x 3,63 m
Freie Fallhöhe	1,5 m
Tragfähigkeit	2322 kg
Max. Anzahl der Benutzer	43
Aufprallfläche: EN 1177	Gummi oder Kies, 112 m <sup>2</sup>
Bestimmung:	Exterieur
Verfügbare Ersatzteile	wird vom Hersteller
Übereinstimmungszertifikate	ČSN EN 1176 - 1, 2, 3

### Werkstoff

Podeste - HPL  
 Metallteile - Baustahl  
 Rutschen - Fiberglas  
 Seile und Netze - Polypropylen mit einem inneren Kern aus Stahl  
 Kunststoffteile - HDPE  
 Dächer - HPL

### Oberflächenbehandlung

Duplexbeschichtung mit Pulvereinbrennfarbe  
 Feuerverzinkung



### Beschreibung

Die Tragkonstruktion der Turm-Spielanlage wird aus Baustahl hergestellt, die gegen Korrosion mit Zinkbeschichtung geschützt wird oder die Duplexbeschichtung mit Pulvereinbrennfarbe nach der RAL geschützt. Diese Tragkonstruktionen sind in die Betonfundamente verankert. Die gesamten Metallelemente sind auch verzinkt oder die Duplexbeschichtung mit Pulvereinbrennfarbe nach der RAL geschützt.

Die Rutsche besteht aus Fiberglas, die Anschlussplatte aus hochwertigem HDPE Kunststoff (Hart-Polyethylen - zeichnet sich durch seine Farbbeständigkeit und UV-Beständigkeit aus, aber vor allem durch Sicherheit, weil er bruchfest ist und somit keine Verletzungsgefahr mit scharfen Splintern für Kinder droht). Das Kletternetz, die Seilbrücke und das Seil bestehen aus HERKULESTAU (16 mm Polypropylen-Seil mit Stahlkern) und sind mit Kunststoff- oder Aluminiumverbindungen verbunden. Die Podeste und der Steilaufstieg bestehen aus HPL (Hochdruck Laminat, das sich durch hohe Farbstabilität, Kratzfestigkeit und Wasserbeständigkeit). Das Dächer bestehen aus HPL (Hochdruck Laminat, das sich durch hohe Farbstabilität, Kratzfestigkeit, UV-Beständigkeit und Wasserbeständigkeit). Sämtliche Verbindungselemente sind verzinkt oder aus Edelstahl.

### Ausstattung

4x Turm, 2x Rutsche, 2x Dach in "A" form, 5x Barriereaus HDPE, Reckstangenaufstieg mit Haltegriffen, Steilaufstieg mit Metallhaltegriffen, Steilaufstieg mit Seil, Seilbrücke, Brücke mit Seilgeländern, Kriechtunnel zwischen Türmen, Steilkletternetz Spinnennetz, Metallbalken.