

Street-Workout-Element WP002RD - rot

Produkttyp WP-002RD-10

Grundinformationen

| | |
|-----------------------------|-------------------------|
| Altersgruppe | nicht angegeben |
| Mindestraum | 3,65 m x 4,3 m |
| Abmessungen HxBxL | 0,65 m x 1,3 m x 1,31 m |
| Freie Fallhöhe | 1 m |
| Tragfähigkeit | 78 kg |
| Max. Anzahl der Benutzer | 1 |
| Aufprallfläche: EN 1177 | nach der Norm ČSN EN |
| Bestimmung: | Exterieur |
| Verfügbare Ersatzteile | wird vom Hersteller |
| Übereinstimmungszertifikate | ČSN EN 16630 |

Werkstoff

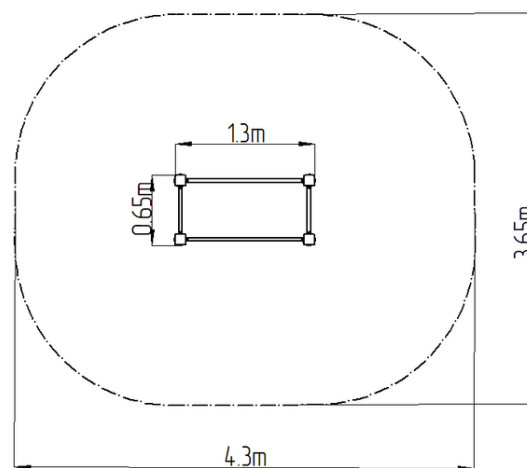
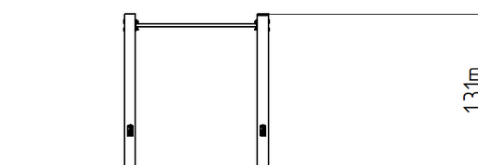
Metallteile - Baustahl

Oberflächenbehandlung

Duplexbeschichtung mit Pulvereinbrennfarbe
Feuerverzinkung

Beschreibung

Die Tragkonstruktion des Workout-Elements besteht aus Baustahl, die gegen Korrosion mit Zinkbeschichtung geschützt wird oder die Duplexbeschichtung mit Pulvereinbrennfarbe nach der RAL geschützt. Diese Tragkonstruktionen sind in die Betonfundamente verankert mit Zinkankern. Alle andere Metallelemente z.B. Handgriffe, Barren, usw. werden auch mit verzinkt oder die Duplexbeschichtung mit Pulvereinbrennfarbe nach der RAL geschützt, beziehungsweise können die Elemente auf Wunsch des Bestellers in Edelstahl ausgefertigt werden. Das gesamte Verbindungsmaterial ist verzinkt oder aus Edelstahl.



Ausstattung

Farbvarianten: Blau-Schwarz, Grau-Schwarz, Rot-Schwarz, Grün-Schwarz, Orange-Schwarz, Gelb-Schwarz.