

Mutpfad LP201KW - braun

Produkttyp LP-201KW-10

Grundinformationen

Altersgruppe	2 - 10 Jahre
Mindestraum	6,3 m x 6,5 m
Abmessungen HxBxL	3,3 m x 3,47 m x 1,3 m
Freie Fallhöhe	0,9 m
Tragfähigkeit	540 kg
Max. Anzahl der Benutzer	10
Aufprallfläche: EN 1177	Grasfläche
Bestimmung:	Exterieur
Verfügbare Ersatzteile	wird vom Hersteller
Übereinstimmungszertifikate	ČSN EN 1176 - 1, 11

Werkstoff

Metallteile - Baustahl
 Seile und Netze - Polypropylen mit einem inneren Kern aus Stahl
 Kunststoffteile - Polyamid

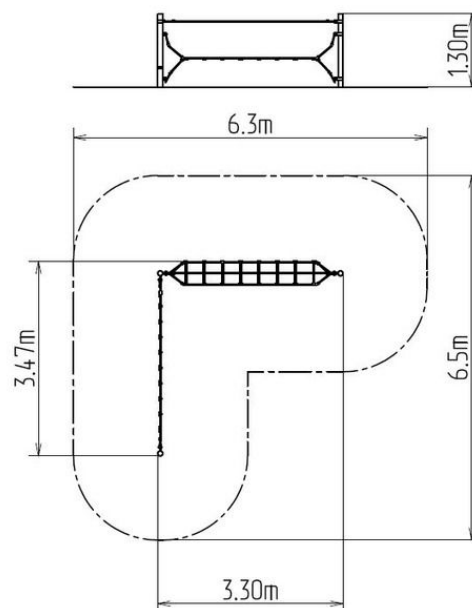
Oberflächenbehandlung

Duplexbeschichtung mit Pulvereinbrennfarbe
 Feuerverzinkung

Beschreibung

Die Tragkonstruktionen der Seilelemente bestehen aus Konstruktionsstahl einem, die gegen Korrosion mit Zinkbeschichtung geschützt wird oder die Duplexbeschichtung mit Pulvereinbrennfarbe nach der RAL geschützt. Diese Tragkonstruktionen sind in die Betonfundamente verankert. Die gesamten Metallelemente sind auch verzinkt oder die Duplexbeschichtung mit Pulvereinbrennfarbe nach der RAL geschützt.

Die Seile bestehen aus HERKULESTAU (16 mm Seil aus Polypropylen mit Stahlkern) und sind mit Kunststoffgelenken verbunden. Alle Verbindungselemente sind verzinkt oder aus Edelstahl.



Ausstattung

Zur Auswahl stehen drei Farbvarianten der Konstruktion - Braun, Blau und Rot.