

Seil-Balanciersteg LL101KW - braun

Produkttyp LL-101KW-10

Grundinformationen

Altersgruppe	3 - 15 Jahre
Mindestraum	5 m x 4 m
Abmessungen HxBxL	2 m x 1 m x 1,11 m
Freie Fallhöhe	1 m
Tragfähigkeit	54 kg
Max. Anzahl der Benutzer	1
Aufprallfläche: EN 1177	Grasfläche
Bestimmung:	Exterieur
Verfügbare Ersatzteile	wird vom Hersteller
Übereinstimmungszertifikate	ČSN EN 1176 - 1

Werkstoff

Metallteile - Baustahl
Seile und Netze - Polypropylen mit einem inneren Kern aus Stahl

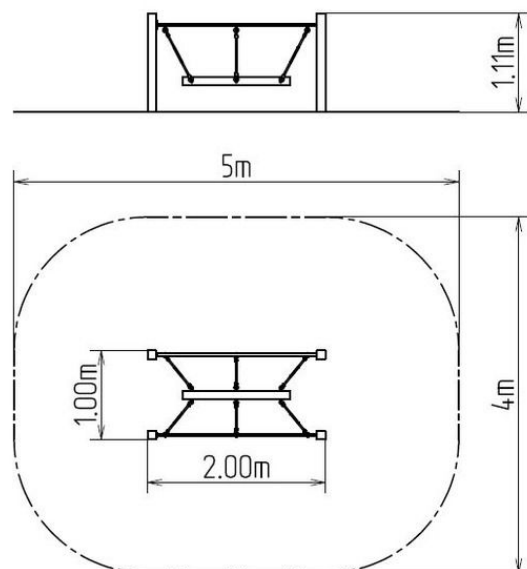
Oberflächenbehandlung

Duplexbeschichtung mit Pulvereinbrennfarbe
Feuerverzinkung

Beschreibung

Die Tragkonstruktion des Seil-Balanciersteges besteht aus Konstruktionsstahl, die gegen Korrosion mit Zinkbeschichtung geschützt wird oder die Duplexbeschichtung mit Pulvereinbrennfarbe nach der RAL geschützt. Diese Tragkonstruktionen sind in die Betonfundamente verankert. Die gesamten Metallelemente sind auch verzinkt oder die Duplexbeschichtung mit Pulvereinbrennfarbe nach der RAL geschützt.

Der Balancierbalken des Steges besteht aus Stahl wird mit Seilen an der Konstruktion aufgehängt. Die Seile bestehen aus HERKULESTAU (16 mm Polypropylen-Seil mit Stahlkern). Alle Verbindungselemente sind verzinkt oder aus Edelstahl.



Ausstattung

Zur Auswahl stehen drei Farbvarianten der Konstruktion - Braun, Blau und Rot.