

Ketten-Balanciersteg RL101KR - rot

Produkttyp RL-101KR-10

Grundinformationen

Altersgruppe	3 - 15 Jahre
Mindestraum	5 m x 4 m
Abmessungen HxBxL	2 m x 1 m x 1,12 m
Freie Fallhöhe	0,4 m
Tragfähigkeit	54 kg
Max. Anzahl der Benutzer	1
Aufprallfläche: EN 1177	Grasfläche
Bestimmung:	Exterieur
Verfügbare Ersatzteile	wird vom Hersteller
Übereinstimmungszertifikate	ČSN EN 1176 - 1

Werkstoff

Metallteile - Baustahl

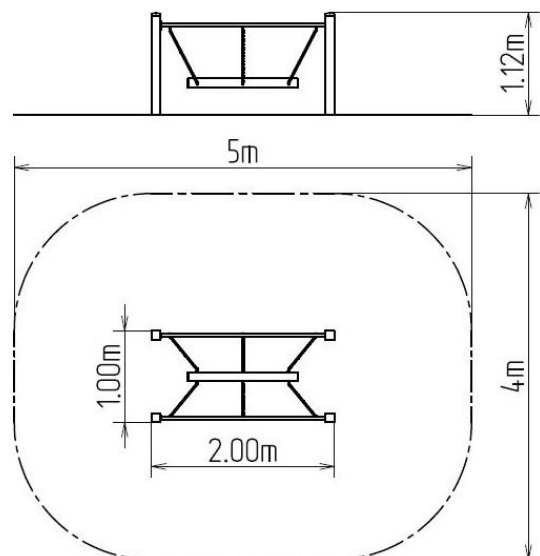
Oberflächenbehandlung

Duplexbeschichtung mit Pulvereinbrennfarbe
Feuerverzinkung

Beschreibung

Die Tragkonstruktion des Ketten-Balanciersteges besteht aus Konstruktionsstahl, die gegen Korrosion mit Zinkbeschichtung geschützt wird oder die Duplexbeschichtung mit Pulvereinbrennfarbe nach der RAL geschützt. Diese Tragkonstruktionen sind in die Betonfundamente verankert. Die gesamten Metallelemente sind auch verzinkt oder die Duplexbeschichtung mit Pulvereinbrennfarbe nach der RAL geschützt.

Den beweglichen Balken bildet ein Stahlträger, der mit verzinkten Ketten an der Tragkonstruktion aufgehängt wird. Alle Verbindungselemente sind verzinkt oder aus Edelstahl.



Ausstattung

Zur Auswahl stehen drei Farbvarianten der Konstruktion - Braun, Blau und Rot.