

Klettergerüst SS310KS - silber

Produkttyp SS-310KS-20

Grundinformationen

Altersgruppe	3 - 15 Jahre
Mindestraum	9 m x 6 m
Abmessungen HxBxL	4,99 m x 1,95 m x 2,12 m
Freie Fallhöhe	2 m
Tragfähigkeit	540 kg
Max. Anzahl der Benutzer	10
Aufprallfläche: EN 1177	Gummi oder Kies, 54 m ²
Bestimmung:	Exterieur
Verfügbare Ersatzteile	wird vom Hersteller
Übereinstimmungszertifikate	ČSN EN 1176 - 1

Werkstoff

Metallteile - Baustahl
 Seile und Netze - Polypropylen mit einem inneren Kern aus Stahl
 Kunststoffteile - Polyamid
 Klettergriffe - Quarzsand + Epoxidharz
 Holzteile - wasserfestes Sperrholz

Oberflächenbehandlung

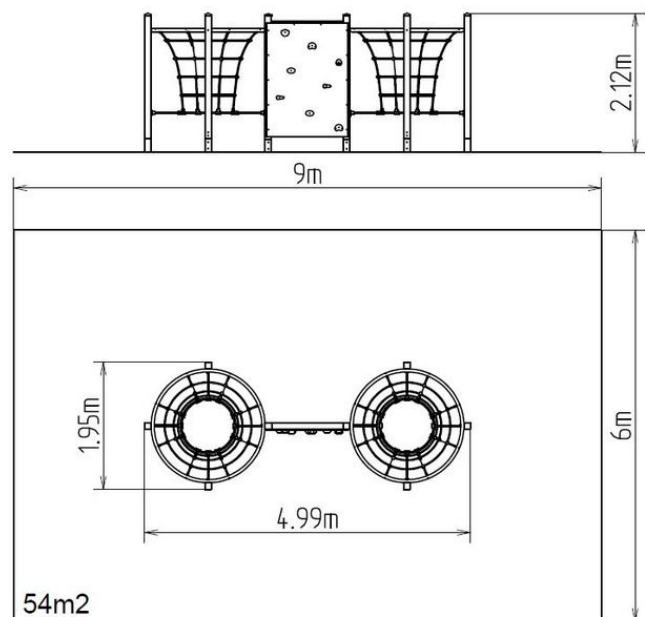
Duplexbeschichtung mit Pulvereinbrennfarbe
 Feuerverzinkung

Beschreibung

Die Tragestruktur der Kletterkonstruktion besteht aus Stahlprofilen (Metallprofil 100 x 100 mm), die gegen Korrosion mit Zinkbeschichtung geschützt wird, womit es einer wesentlichen Verlängerung der Lebensdauer des Spielelements gezielt wird, sowie mit Pulverlack KOMAXIT in RAL-Farben pulverbeschichtet wird. Diese Tragkonstruktionen sind in die Betonfundamente verankert. Die gesamten Metallelemente sind auch verzinkt und mit der KOMAXIT-Farbe nach dem RAL-Farbtönen pulverbeschichtet. Die Seile und Netze sind aus Material HERKULES hergestellt (16 mm Seil aus Polypropylen mit einem inneren Stahlkern) und sind mit Kunststoff-Gelenken verbunden. Die Kletterwand besteht aus witterungsbeständigem Sperrholz, die Handgriffe aus Epoxidharz in Verbindung mit einer Quarzsandmischung, welche die Griffoberfläche griffig machen und eine hohe Farbbeständigkeit und Langlebigkeit garantieren. Sämtliche Verbindungselemente sind verzinkt oder aus Edelstahl.

Ausstattung

2x Klettertrichter, Kletterwand.



54m²