

## Doppelwippe mit Feder VH102KR - rot

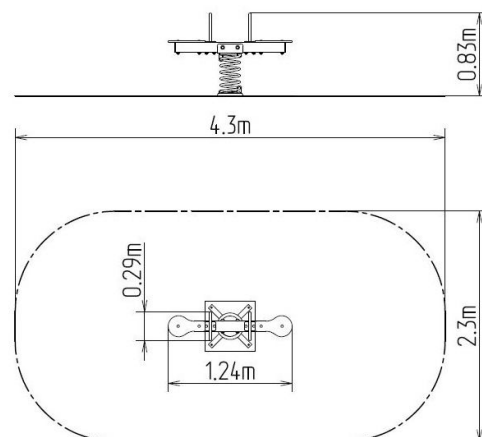
Produkttyp VH-102KR-10

### Grundinformationen

Altersgruppe	2 - 10 Jahre
Mindestraum	4,3 m x 2,3 m
Abmessungen HxBxL	1,24 m x 0,29 m x 0,83 m
Freie Fallhöhe	1 m
Tragfähigkeit	108 kg
Max. Anzahl der Benutzer	2
Aufprallfläche: EN 1177	Grasfläche
Bestimmung:	Exterieur
Verfügbare Ersatzteile	wird vom Hersteller
Übereinstimmungszertifikate	ČSN EN 1176 - 1, 6

### Werkstoff

Metallteile - Baustahl  
 Sitze - HPL  
 Springfeder - Spezial-Federstahl



### Oberflächenbehandlung

Duplexbeschichtung mit Pulvereinbrennfarbe  
 Feuerverzinkung

### Beschreibung

Der Balken der Wippe besteht aus Konstruktionsstahl, die gegen Korrosion mit Zinkbeschichtung geschützt wird oder die Duplexbeschichtung mit Pulvereinbrennfarbe nach der RAL geschützt, ist zu den Tragfedern befestigt. Die Federn sind aus speziellem Federstahl hergestellt oder die Duplexbeschichtung mit Pulvereinbrennfarbe nach der RAL geschützt.

Die Sitze aus HPL (Hochdruck Laminat, das sich durch hohe Farbstabilität, Kratzfestigkeit und Wasserbeständigkeit).

Die Haltegriffe bestehen aus verzinktem Stahl oder die Duplexbeschichtung mit Pulvereinbrennfarbe nach der RAL geschützt. Die Wippe ist bezogen auf hohe Belastung und die Langlebigkeit konstruiert. Die Stoßdämpfung ist durch Wippendämpfer aus Gummi gewährleistet. Das gesamte Verbindungsmaterial ist verzinkt oder aus Edelstahl.