



Bank LA108D (mobil)

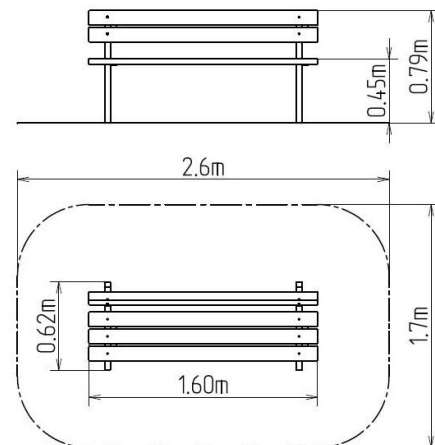
Produkttyp LA-108D-10

Grundinformationen

Altersgruppe	Ab 0 Jahre
Mindestraum	2,6 m x 1,7 m
Abmessungen HxBxL	1,6 m x 0,62 m x 0,79 m
Freie Fallhöhe	0,45 m
Tragfähigkeit	nicht angegeben
Max. Anzahl der Benutzer	nicht angegeben
Aufprallfläche: EN 1177	Anstehend
Bestimmung:	Exterieur
Verfügbare Ersatzteile	wird vom Hersteller
Übereinstimmungszertifikate	ČSN EN 1176 - 1

Werkstoff

Metallteile - Baustahl
Holzteile - Fichte, Eiche auf Anfrage



Oberflächenbehandlung

Tiefenimprägnierung und 3-Schichten Lackbehandlung
Feuerverzinkung

Beschreibung

Die Bank besteht aus Fichtenholz, auf Kundenwunsch aus Eichenholz. Die Oberflächenbehandlung besteht in Tiefenimprägnierung und 3-Schichten Lackbehandlung, die die Anforderungen der Norm EN 71/3 erfüllen (Sicherheit von Spielzeug). Die Unterkonstruktion besteht aus feuerverzinktem Konstruktionsstahl, wodurch die Langlebigkeit deutlich verlängert wird. Sämtliche Verbindungselemente sind verzinkt oder aus Edelstahl.