



UNIVERSAL 4U141K - metall

Produkttyp 4U-141K-15

Grundinformationen

Altersgruppe	3 - 15 Jahre
Mindestraum	10 m x 8,5 m
Abmessungen HxBxL	5,99 m x 4,84 m x 3,63 m
Freie Fallhöhe	1,5 m
Tragfähigkeit	nicht angegeben
Max. Anzahl der Benutzer	nicht angegeben
Aufprallfläche: EN 1177	Gummi oder Kies, 58 m ²
Bestimmung:	Exterieur
Verfügbare Ersatzteile	wird vom Hersteller
Übereinstimmungszertifikate	ČSN EN 1176 - 1, 2, 3

Werkstoff

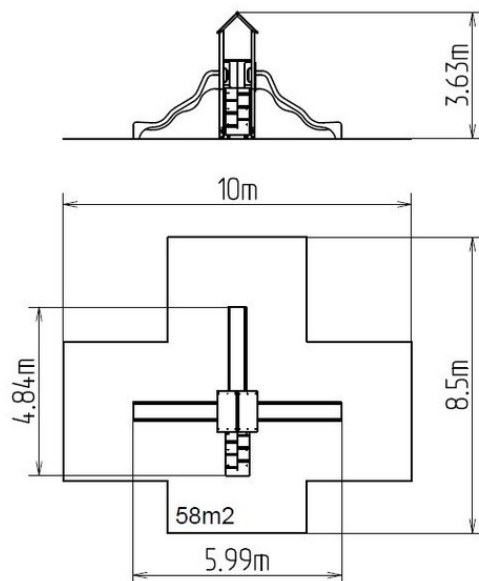
Holzteile - wasserfestes Sperrholz
 Metallteile - Baustahl
 Rutschen - Fiberglas
 Kunststoffteile - HDPE
 Seile und Netze - Polypropylen mit einem inneren Kern aus Stahl
 Dach - HPL

Oberflächenbehandlung

Duplexbeschichtung mit Pulvereinbrennfarbe
 Feuerverzinkung

Beschreibung

Die Tragkonstruktion der Turm-Spielanlage wird aus Baustahl hergestellt (Metallprofil 100 x 100 mm), die gegen Korrosion mit Zinkbeschichtung geschützt wird, womit es einer wesentlichen Verlängerung der Lebensdauer des Spielelements gezielt wird, sowie mit Pulverlack KOMAXIT in RAL-Farben pulverbeschichtet wird. Diese Tragkonstruktionen sind in die Betonfundamente verankert. Die gesamten Metallelemente sind auch verzinkt und mit der KOMAXIT-Farbe nach dem RAL-Farbton pulverbeschichtet. Die Rutsche besteht aus Fiberglas, die Anschlussplatten aus hochwertigem HDPE Kunststoff (Hart-Polyethylen - zeichnet sich durch seine Farbbeständigkeit und UV-Beständigkeit aus, aber vor allem durch Sicherheit, weil er bruchfest ist und somit keine Verletzungsgefahr mit scharfen Splintern für Kinder droht). Das Seil besteht aus dem HERKULESTAU (16 mm Polypropylen-Seil mit Stahlkern). Die Podeste bestehen aus wasserdichtem Sperrholz für Outdoor-Umgebungen oder auf Anfrage aus HDPE. Das Dach besteht aus HPL (Hochdruck Laminat, das sich durch hohe Farbstabilität, Kratzfestigkeit, UV-Beständigkeit und Wasserbeständigkeit). Sämtliche Verbindungselemente sind verzinkt oder aus Edelstahl.



Ausstattung

Turm, Dach in "A" form, 3x Rutsche, Steilaufstieg mit Seil.