

Ketten-Dreifachschaukel - Limette (f.h. 1 m)

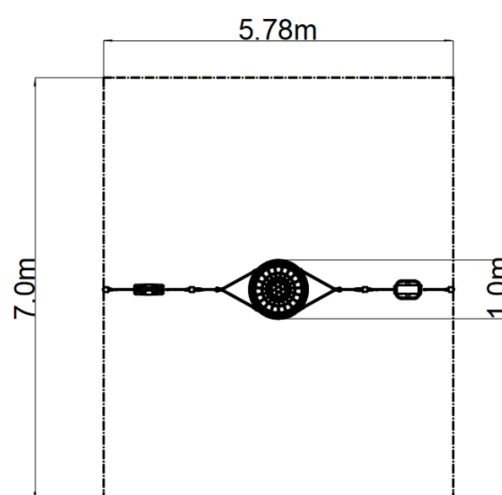
Produkttyp REH-8303KL-10

Grundinformationen

| | |
|-----------------------------|--|
| Altersgruppe | 2 - 15 Jahre |
| Mindestraum | 5,78 m x 7 m |
| Abmessungen HxBxL | 5,78 m x 1 m x 1,7 m |
| Freie Fallhöhe | 1,0 m |
| Max. Anzahl der Benutzer | 7 |
| Aufprallfläche: EN 1177 | Grasfläche |
| Übereinstimmungszertifikate | ČSN EN 1176-1 ed.2 +A1:2024 ČSN EN 1176-2 ed.2:2018 |

Werkstoff

Metallteile - Baustahl
 Hängeseile NEST - Polypropylen mit einem inneren Kern aus Stahl
 Sitze NEST - Polypropylen aus hochfesten Fasern
 Sitz Baby - Gummi und ist mit Aluminiumeinsatz verstärkt
 Sitz Normal - Aluminium, mit Gummi überzogen



Oberflächenbehandlung

Duplexbeschichtung mit Pulvereinbrennfarbe
 Feuerverzinkung

Beschreibung

Die Tragkonstruktion besteht aus verzinktem Baustahl und ist anschließend pulverbeschichtet. Alle anderen Metallteile sind aus schwarzem Baustahl gefertigt, sandgestrahlt und Duplexbeschichtung. Diese Konstruktionen sind in einem Betonfundament verankert.

Diese Tragkonstruktionen sind in die Betonfundamente verankert. Die gesamten Metallelemente sind auch verzinkt oder die Duplexbeschichtung mit Pulvereinbrennfarbe nach der RAL geschützt.

Der normale Sitz besteht aus Aluminium und ist mit weichem und bequemem Gummi bezogen. Der Baby Sitz besteht aus Gummi und ist mit Aluminiumeinsatz verstärkt. Die Schaukel „Vogelnest“ besteht aus Polypropylen-Seil. Die Trageile bestehen aus HERKULESTAU (16 mm Seil aus Polypropylen mit Stahlkern). Sämtliche Verbindungselemente sind verzinkt oder aus Edelstahl.

Ausstattung

Zur Auswahl stehen vier Farbvarianten der Konstruktion - Braun, Blau, Rot und Limette.