



Klettergerüst - silber

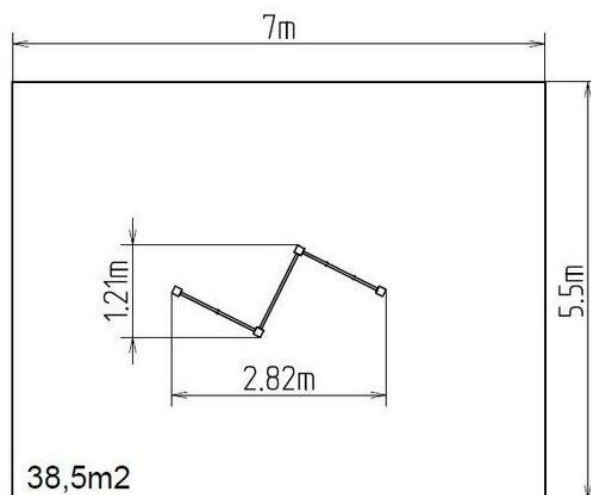
Produkttyp **SSE-8306KS-20**

Grundinformationen

Altersgruppe	3 - 15 Jahre
Mindestraum	7 m x 5,5 m
Abmessungen HxBxL	2,82 m x 1,21 m x 2,12 m
Freie Fallhöhe	2 m
Max. Anzahl der Benutzer	3
Aufprallfläche: EN 1177	Gummi oder Kies, 38,5 m ²
Übereinstimmungszertifikate	ČSN EN 1176-1 ed.2 +A1:2024 ČSN EN 1176-11:2015

Werkstoff

Metallteile - Baustahl
 Seile und Netze - Polypropylen mit einem inneren Kern aus Stahl
 Kunststoffteile - Polyamid
 Klettergriffe - Polyester



Oberflächenbehandlung

Duplexbeschichtung mit Pulvereinbrennfarbe
 Feuerverzinkung

Beschreibung

Die Tragkonstruktion besteht aus verzinktem Baustahl und ist anschließend pulverbeschichtet. Alle anderen Metallteile sind aus schwarzem Baustahl gefertigt, sandgestrahlt und Duplexbeschichtung. Diese Konstruktionen sind in einem Betonfundament verankert.

Die Seile und Netze sind aus Material HERKULES hergestellt (16 mm Seil aus Polypropylen mit einem inneren Stahlkern) und sind mit Kunststoff-Gelenken verbunden. Die Handgriffe bestehen aus Polyester, welche die Griffoberfläche griffig machen und eine hohe Farbbeständigkeit und Langlebigkeit garantieren. Sämtliche Verbindungselemente sind verzinkt oder aus Edelstahl.

Ausstattung

Kletternetz, Steilkletterwand, Seilringe.