

Haus - braun

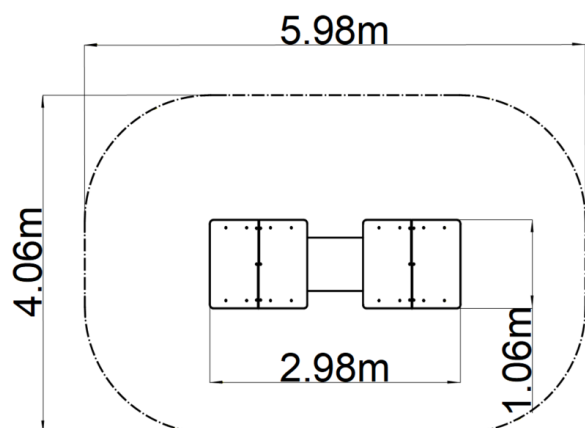
Produkttyp DOK-6201KW-10

Grundinformationen

| | |
|-----------------------------|-----------------------------|
| Altersgruppe | 0 - 10 Jahre |
| Mindestraum | 5,98 m x 4,06 m |
| Abmessungen HxBxL | 2,98 m x 1,06 m x 1,6 m |
| Freie Fallhöhe | 0 m |
| Max. Anzahl der Benutzer | 7 |
| Aufprallfläche: EN 1177 | Grasfläche |
| Übereinstimmungszertifikate | ČSN EN 1176-1 ed.2 +A1:2024 |

Werkstoff

Kunststoffteile - HDPE
 Metallteile - Baustahl
 Dach - HPL
 Kriechtunnel - Polyethylen



Oberflächenbehandlung

Duplexbeschichtung mit Pulvereinbrennfarbe
 Feuerverzinkung

Beschreibung

Die Tragkonstruktion des Hauses wird aus Baustahl hergestellt, die gegen Korrosion mit Zinkbeschichtung geschützt wird, womit es einer wesentlichen Verlängerung der Lebensdauer des Spielelements gezielt wird. Diese Konstruktionen werden im Beton befestigt. Die gesamten Metallelemente sind auch verzinkt oder die Duplexbeschichtung mit Pulvereinbrennfarbe nach der RAL geschützt.

Die Bankplatten und Seitenwände bestehen aus hochwertigem HDPE-Kunststoff (durchgefärbtes Hochdruckpolyethylen, das sich durch hohe Farbstabilität, UV-Beständigkeit und vor allem Sicherheit zeichnet, weil er bruchfest ist, so dass keine Verletzungsgefahr für Kinder durch scharfe Bruchstücke besteht). Das Dach bestehen aus HPL (Hochdruck Laminat, das sich durch hohe Farbstabilität, Kratzfestigkeit, UV-Beständigkeit und Wasserbeständigkeit). Die Kriechtunnels werden aus Polyethylen hergestellt, der UV-beständig ist und der sich durch hohe Farbstabilität zeichnet. Alle Verbindungselemente sind verzinkt oder aus Edelstahl.