

Affenspur - blau

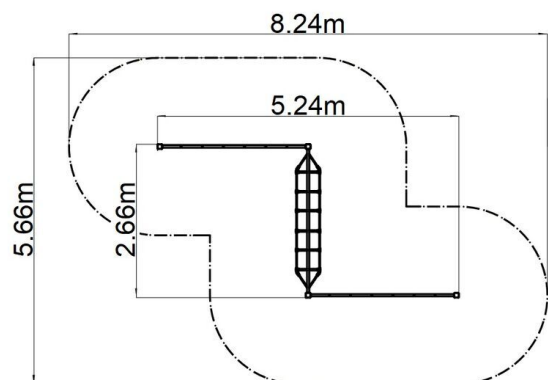
Produkttyp OPD-8301KB-10

Grundinformationen

| | |
|-----------------------------|--|
| Altersgruppe | 2 - 10 Jahre |
| Mindestraum | 8,24 m x 5,66 m |
| Abmessungen HxBxL | 5,24 m x 2,66 m x 1,3 m |
| Freie Fallhöhe | 1 m |
| Max. Anzahl der Benutzer | 9 |
| Aufprallfläche: EN 1177 | Grasfläche |
| Übereinstimmungszertifikate | ČSN EN 1176-1 ed.2 +A1:2024 ČSN EN 1176-11:2015 |

Werkstoff

Metallteile - Baustahl
Seile und Netze - Polypropylen mit einem inneren Kern aus Stahl
Kunststoffteile - Polyamid



Oberflächenbehandlung

Duplexbeschichtung mit Pulvereinbrennfarbe
Feuerverzinkung

Beschreibung

Die Tragkonstruktion besteht aus verzinktem Baustahl und ist anschließend pulverbeschichtet. Alle anderen Metallteile sind aus schwarzem Baustahl gefertigt, sandgestrahlt und Duplexbeschichtung. Diese Konstruktionen sind in einem Betonfundament verankert.

Die Seile bestehen aus HERKULESTAU (16 mm Seil aus Polypropylen mit Stahlkern) und sind mit Kunststoffgelenken verbunden. Alle Verbindungselemente sind verzinkt oder aus Edelstahl.

Ausstattung

Zur Auswahl stehen vier Farbvarianten der Konstruktion - Braun, Blau, Rot und Kalk.