

## Affenspur Aufhänger - blau

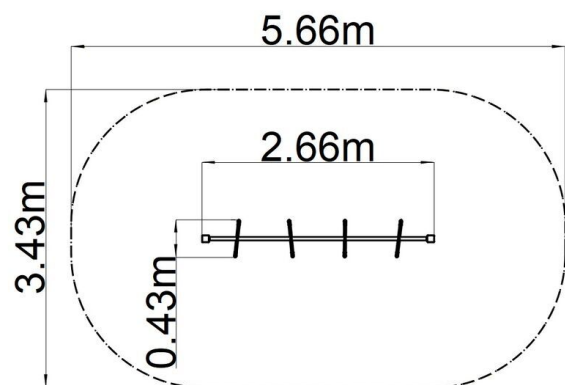
Produkttyp                    OPD-8106KB-10

### Grundinformationen

Altersgruppe	2 - 10 Jahre
Mindestraum	5,66 m x 3,08 m
Abmessungen HxBxL	2,66 m x 0,08 m x 1,3 m
Freie Fallhöhe	1 m
Max. Anzahl der Benutzer	3
Aufprallfläche: EN 1177	Grasfläche
Übereinstimmungszertifikate	ČSN EN 1176-1 ed.2 +A1:2024 ČSN EN 1176-11:2015

### Werkstoff

Metallteile - Baustahl  
Seile und Netze - Polypropylen mit einem inneren Kern aus Stahl  
Kunststoffteile - Polyamid



### Oberflächenbehandlung

Duplexbeschichtung mit Pulvereinbrennfarbe  
Feuerverzinkung

### Beschreibung

Die Tragkonstruktion besteht aus verzinktem Baustahl und ist anschließend pulverbeschichtet. Alle anderen Metallteile sind aus schwarzem Baustahl gefertigt, sandgestrahlt und Duplexbeschichtung. Diese Konstruktionen sind in einem Betonfundament verankert.

Die Seile bestehen aus HERKULESTAU (16 mm Seil aus Polypropylen mit Stahlkern) und sind mit Kunststoffgelenken verbunden. Alle Verbindungselemente sind verzinkt oder aus Edelstahl.

### Ausstattung

Zur Auswahl stehen vier Farbvarianten der Konstruktion - Braun, Blau, Rot und Kalk.