

Doppelwippe mit Feder HPV1002KE - Limette

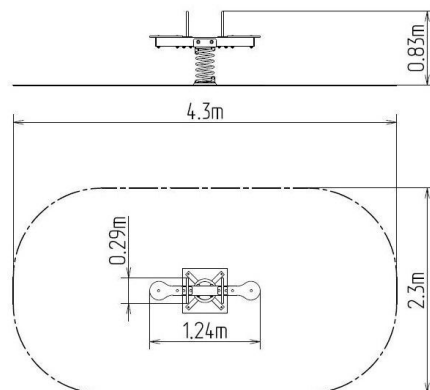
Produkttyp HPV-1002KE-10

Grundinformationen

Altersgruppe	2 - 10 Jahre
Mindestraum	4,3 m x 2,3 m
Abmessungen HxBxL	1,24 m x 0,29 m x 0,83 m
Freie Fallhöhe	1 m
Max. Anzahl der Benutzer	2
Aufprallfläche: EN 1177	Grasfläche
Übereinstimmungszertifikate	ČSN EN 1176-1 ed.2 +A1:2024 ČSN EN 1176-6 ed. 2:2018

Werkstoff

Metallteile - Baustahl
Sitze - HDPE
Springfeder - Spezial-Federstahl



Oberflächenbehandlung

Duplexbeschichtung mit Pulvereinbrennfarbe
Feuerverzinkung

Beschreibung

Der Balken der Wippe besteht aus Konstruktionsstahl, die gegen Korrosion mit Zinkbeschichtung geschützt wird oder die Duplexbeschichtung mit Pulvereinbrennfarbe nach der RAL geschützt, ist zu den Tragfedern befestigt. Die Federn sind aus speziellem Federstahl hergestellt oder die Duplexbeschichtung mit Pulvereinbrennfarbe nach der RAL geschützt.

Die Sitze aus HDPE-Kunststoff (durchgefärbtes Hochdruckpolyethylen, das sich durch hohe Farbstabilität, UV-Beständigkeit und vor allem Sicherheit zeichnet, weil er bruchfest ist, so dass keine Verletzungsgefahr für Kinder durch scharfe Bruchstücke besteht). Die Haltegriffe bestehen aus verzinktem Stahl oder die Duplexbeschichtung mit Pulvereinbrennfarbe nach der RAL geschützt. Die Wippe ist bezogen auf hohe Belastung und die Langlebigkeit konstruiert. Die Stoßdämpfung ist durch Wippendämpfer aus Gummi gewährleistet. Das gesamte Verbindungsmaterial ist verzinkt oder aus Edelstahl.