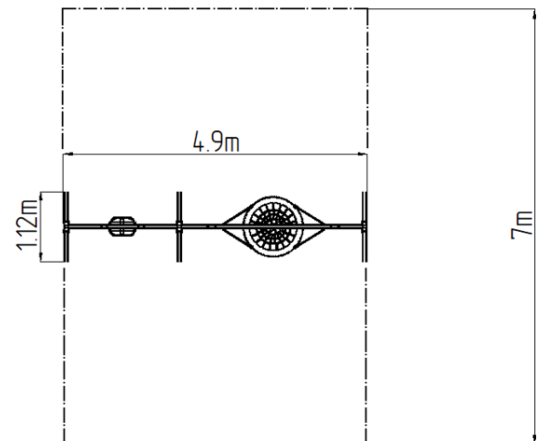
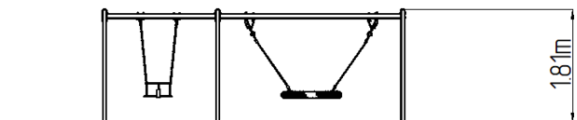


## Ketten-Doppelschaukel - Limette (f.h. 1 m)

Produkttyp REH-6222KE-10

### Grundinformationen

Altersgruppe	2 - 15 Jahre
Mindestraum	4,9 m x 7 m
Abmessungen HxBxL	4,9 m x 1,12 m x 1,81 m
Freie Fallhöhe	1,0 m
Max. Anzahl der Benutzer	6
Aufprallfläche: EN 1177	Grasfläche
Übereinstimmungszertifikate	ČSN EN 1176-1 ed.2 +A1:2024 ČSN EN 1176-2 ed.2:2018



### Werkstoff

Metallteile - Baustahl  
Hängeseile NEST - Polypropylen mit einem inneren Kern aus Stahl  
Sitze NEST - Polypropylen aus hochfesten Fasern  
Sitz - Gummi und ist mit Aluminiumeinsatz verstärkt

### Oberflächenbehandlung

Duplexbeschichtung mit Pulvereinbrennfarbe  
Feuerverzinkung

### Beschreibung

Die Tragkonstruktion besteht aus verzinktem Baustahl und ist anschließend pulverbeschichtet. Alle anderen Metallteile sind aus schwarzem Baustahl gefertigt, sandgestrahlt und Duplexbeschichtung. Diese Konstruktionen sind in einem Betonfundament verankert.

Diese Tragkonstruktionen sind in die Betonfundamente verankert. Die gesamten Metallelemente sind auch verzinkt oder die Duplexbeschichtung mit Pulvereinbrennfarbe nach der RAL geschützt.

Der Baby Sitz besteht aus Gummi und ist mit Aluminiumeinsatz verstärkt. Die Schaukel „Vogelnest“ besteht aus Polypropylen-Seil. Die Trageile bestehen aus HERKULESTAU (16 mm Seil aus Polypropylen mit Stahlkern). Sämtliche Verbindungselemente sind verzinkt oder aus Edelstahl.

### Ausstattung

Zur Auswahl stehen vier Farbvarianten der Konstruktion - Braun, Blau, Rot und Limette.