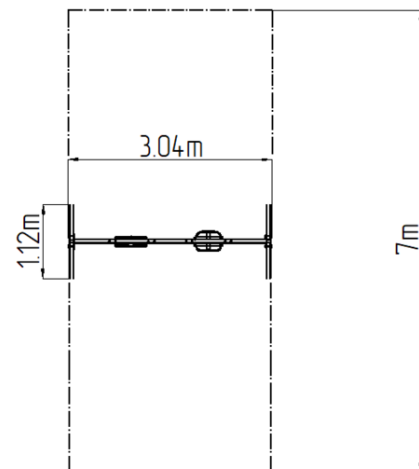
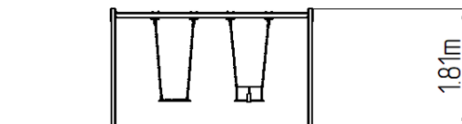


Ketten-Doppelschaukel - Limette (f.h. 1,0 m)

Produkttyp REH-6212KE-10

Grundinformationen

| | |
|-----------------------------|--|
| Altersgruppe | 2 - 15 Jahre |
| Mindestraum | 3,04 m x 7 m |
| Abmessungen HxBxL | 3,04 m x 1,12 m x 1,81 m |
| Freie Fallhöhe | 1,0 m |
| Max. Anzahl der Benutzer | 2 |
| Aufprallfläche: EN 1177 | Grasfläche |
| Übereinstimmungszertifikate | ČSN EN 1176-1 ed.2 +A1:2024 ČSN EN 1176-2 ed.2:2018 |



Werkstoff

Metallteile - Baustahl
Sitz Normal - Aluminium, mit Gummi überzogen
Sitz Baby- Gummi und ist mit Aluminiemeinsatz verstärkt

Oberflächenbehandlung

Duplexbeschichtung mit Pulvereinbrennfarbe
Feuerverzinkung

Beschreibung

Die Tragkonstruktion besteht aus verzinktem Baustahl und ist anschließend pulverbeschichtet. Alle anderen Metallteile sind aus schwarzem Baustahl gefertigt, sandgestrahlt und Duplexbeschichtung. Diese Konstruktionen sind in einem Betonfundament verankert.

Sämtliche Verbindungselemente sind verzinkt oder aus Edelstahl.

Ausstattung

1x Sitz Baby, 1x Sitz Normal. Zur Auswahl stehen vier Farbvarianten der Konstruktion - Braun, Blau, Rot und Limette.