

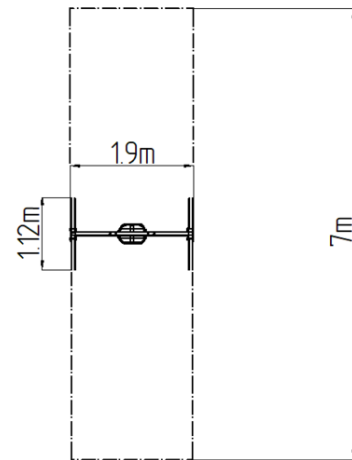
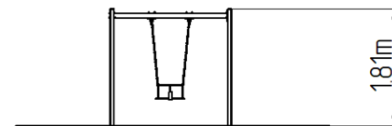


Kettenschaukel - Limette (f.h. 1,0 m)

Produkttyp REH-6112KE-10

Grundinformationen

Altersgruppe	2 - 15 Jahre
Mindestraum	1,9 m x 7 m
Abmessungen HxBxL	1,9 m x 1,12 m x 1,81 m
Freie Fallhöhe	1,0 m
Max. Anzahl der Benutzer	1
Aufprallfläche: EN 1177	Grasfläche
Übereinstimmungszertifikate	ČSN EN 1176-1 ed.2 +A1:2024 ČSN EN 1176-2 ed.2:2018



Werkstoff

Metallteile - Baustahl
Sitz - Gummi und ist mit Aluminiemeinsatz verstärkt

Oberflächenbehandlung

Duplexbeschichtung mit Pulvereinbrennfarbe
Feuerverzinkung

Beschreibung

Die Tragkonstruktion besteht aus verzinktem Baustahl und ist anschließend pulverbeschichtet. Alle anderen Metallteile sind aus schwarzem Baustahl gefertigt, sandgestrahlt und Duplexbeschichtung. Diese Konstruktionen sind in einem Betonfundament verankert.

Diese Tragkonstruktionen sind in die Betonfundamente verankert. Die gesamten Metallelemente sind auch verzinkt oder die Duplexbeschichtung mit Pulvereinbrennfarbe nach der RAL geschützt. Der Baby Sitz besteht aus Gummi und ist mit Aluminiemeinsatz verstärkt. Die Ketten sind aus Edelstahl, was eine sehr bedeutende Verlängerung ihrer Lebensdauer bewirkt. Sämtliche Verbindungselemente sind verzinkt oder aus Edelstahl.

Ausstattung

1x Sitz Baby. Zur Auswahl stehen vier Farbvarianten der Konstruktion - Braun, Blau, Rot und Limette.