

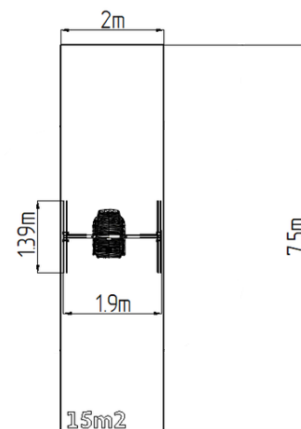
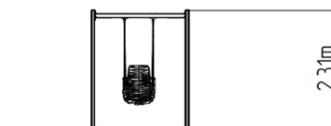


Kettenschaukel RH6114KB - blau (f.h. 1,5 m)

Produkttyp RH-6114KB-15

Grundinformationen

Altersgruppe	2 - 15 Jahre
Mindestraum	2 m x 7,5 m
Abmessungen HxBxL	1,9 m x 1,39 m x 2,31 m
Freie Fallhöhe	1,5 m
Max. Anzahl der Benutzer	1
Aufprallfläche: EN 1177	Gummi oder Kies, 15 m ²
Übereinstimmungszertifikate	ČSN EN 1176-1 ed.2 +A1:2024 ČSN EN 1176-2 ed.2:2018



Werkstoff

Metallteile - Baustahl
Sitz - HDPE

Oberflächenbehandlung

Duplexbeschichtung mit Pulvereinbrennfarbe
Feuerverzinkung

Beschreibung

Die Tragkonstruktion der Schaukel besteht aus Konstruktionsstahl, die gegen Korrosion mit Zinkbeschichtung geschützt wird oder die Duplexbeschichtung mit Pulvereinbrennfarbe nach der RAL geschützt. Diese Tragkonstruktionen sind in die Betonfundamente verankert. Die gesamten Metallelemente sind auch verzinkt oder die Duplexbeschichtung mit Pulvereinbrennfarbe nach der RAL geschützt. Der Sondersitz besteht aus HDPE mit Gummistoßdämpfer. Sämtliche Verbindungselemente sind verzinkt oder aus Edelstahl.

Ausstattung

1x Sitz inklusive. Zur Auswahl stehen drei Farbvarianten der Konstruktion - Braun, Blau und Rot.