



Klassische Spielaufstellung UNK2067KW - braun

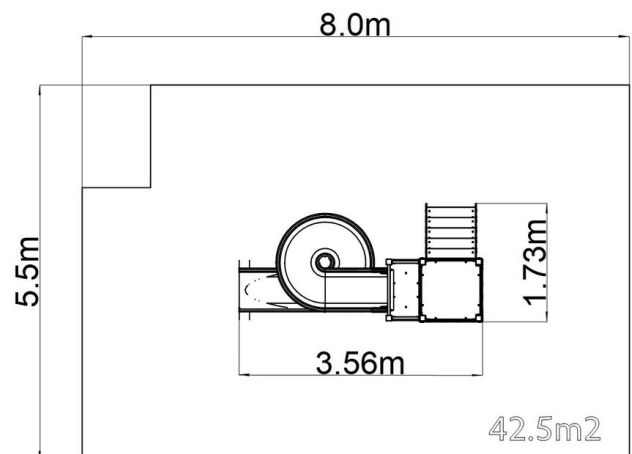
Produkttyp UNK-2067KW-20

Grundinformationen

Altersgruppe	3 - 15 Jahre
Mindestraum	8 m x 5,5 m
Abmessungen HxBxL	3,56 m x 1,73 m x 4,06 m
Freie Fallhöhe	2,0 m
Max. Anzahl der Benutzer	11
Aufprallfläche: EN 1177	Gummi oder Kies, 42,5 m ²
Übereinstimmungszertifikate	ČSN EN 1176-1 ed.2 +A1:2024 ČSN EN 1176-3 ed.2:2018

Werkstoff

Metallteile - Baustahl
Klettergriffe - Polyester
Kunststoffteile - HDPE
Tunnelrutsche - Fiberglas
Podeste - HPL
Dächer - HPL



Oberflächenbehandlung

Duplexbeschichtung mit Pulvereinbrennfarbe
Feuerverzinkung

Beschreibung

Die Tragkonstruktion besteht aus verzinktem Baustahl und ist anschließend pulverbeschichtet. Alle anderen Metallteile sind aus schwarzem Baustahl gefertigt, sandgestrahlt und Duplexbeschichtung. Diese Konstruktionen sind in einem Betonfundament verankert.

Die Tunnelrutsche besteht aus Fiberglas, die Anschlussplatte aus hochwertigem HDPE Kunststoff (Hart-Polyethylen - zeichnet sich durch seine Farbbeständigkeit und UV-Beständigkeit aus, aber vor allem durch Sicherheit, weil er bruchfest ist und somit keine Verletzungsgefahr mit scharfen Splintern für Kinder droht). Die Podeste und senkrechte Kletterwand bestehen aus HPL (Hochdruck Laminat, das sich durch hohe Farbstabilität, Kratzfestigkeit und Wasserbeständigkeit). Das Dach bestehen aus HPL (Hochdruck Laminat, das sich durch hohe Farbstabilität, Kratzfestigkeit, UV-Beständigkeit und Wasserbeständigkeit). Die Handgriffe der Kletterwände aus Polyester, welche die Griffoberfläche griffig machen und eine hohe Farbbeständigkeit und Langlebigkeit garantieren. Sämtliche Verbindungselemente sind verzinkt oder aus Edelstahl.

Ausstattung

2x Turm, Tunnelrutsche, Schräger Ausgang mit Stufen und Seiten, 2x Barriere aus HDPE, Dach in "A", 2x Senkrechte Kletterwand am Turm, vertikale Leiter.