

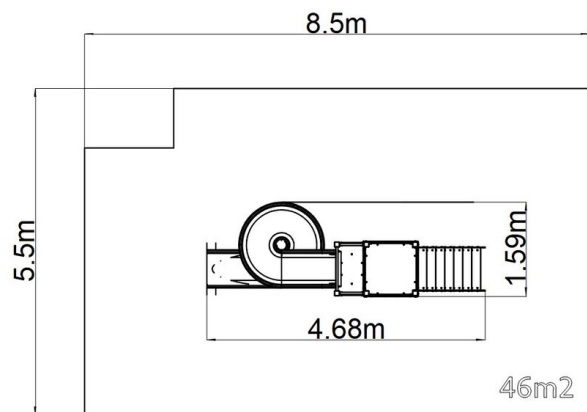


Klassische Spielaufstellung UNK1060KS - metall

Produkttyp UNK-1060KS-20

Grundinformationen

Altersgruppe	3 - 15 Jahre
Mindestraum	8,5 m x 5,5 m
Abmessungen HxBxL	4,68 m x 1,59 m x 4,06 m
Freie Fallhöhe	2,0 m
Max. Anzahl der Benutzer	8
Aufprallfläche: EN 1177	Gummi oder Kies, 46 m ²
Übereinstimmungszertifikate	ČSN EN 1176-1 ed.2 +A1:2024 ČSN EN 1176-3 ed.2:2018



Werkstoff

Podeste - HPL
 Metallteile - Baustahl
 Rutschen - Fiberglas
 Kunststoffteile - HDPE
 Dach - HPL

Oberflächenbehandlung

Duplexbeschichtung mit Pulvereinbrennfarbe
 Feuerverzinkung

Beschreibung

Die Tragkonstruktion besteht aus verzinktem Baustahl und ist anschließend pulverbeschichtet. Alle anderen Metallteile sind aus schwarzem Baustahl gefertigt, sandgestrahlt und Duplexbeschichtung. Diese Konstruktionen sind in einem Betonfundament verankert.

Die Rutsche besteht aus Fiberglas, die Anschlussplatte aus hochwertigem HDPE Kunststoff (Hart-Polyethylen - zeichnet sich durch seine Farbbeständigkeit und UV-Beständigkeit aus, aber vor allem durch Sicherheit, weil er bruchfest ist und somit keine Verletzungsgefahr mit scharfen Splintern für Kinder droht). Das Podest besteht aus HPL (Hochdruck Laminat, das sich durch hohe Farbstabilität, Kratzfestigkeit und Wasserbeständigkeit). Das Dach bestehen aus HPL (Hochdruck Laminat, das sich durch hohe Farbstabilität, Kratzfestigkeit, UV-Beständigkeit und Wasserbeständigkeit). Sämtliche Verbindungselemente sind verzinkt oder aus Edelstahl.

Ausstattung

Turm, Rutsche, Dach in "A", 2x Barriere, Schräger Ausgang mit Stufen und Seiten.