



## Burgspielset UNH1060KW - braun

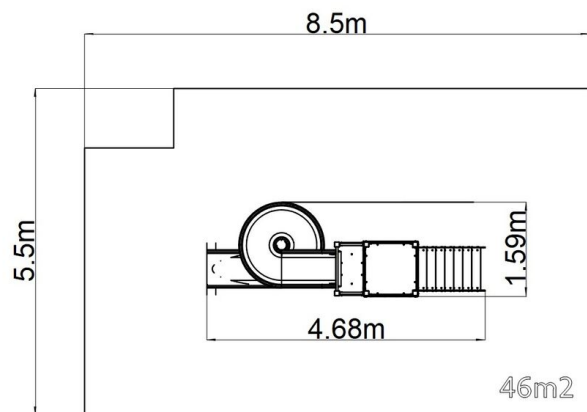
Produkttyp UNH-1060KW-20

### Grundinformationen

Altersgruppe	3 - 15 Jahre
Mindestraum	5,5 m x 8,5 m
Abmessungen HxBxL	1,59 m x 4,68 m x 3,66 m
Freie Fallhöhe	2,0 m
Max. Anzahl der Benutzer	8
Aufprallfläche: EN 1177	Gummi oder Kies, 46 m <sup>2</sup>
Übereinstimmungszertifikate	ČSN EN 1176-1 ed.2 +A1:2024 ČSN EN 1176-3 ed.2:2018

### Werkstoff

Podeste - HPL  
Metallteile - Baustahl  
Rutschen - Fiberglas  
Kunststoffteile - HDPE



### Oberflächenbehandlung

Duplexbeschichtung mit Pulvereinbrennfarbe  
Feuerverzinkung

### Beschreibung

Die Tragkonstruktion besteht aus verzinktem Baustahl und ist anschließend pulverbeschichtet. Alle anderen Metallteile sind aus schwarzem Baustahl gefertigt, sandgestrahlt und Duplexbeschichtung. Diese Konstruktionen sind in einem Betonfundament verankert.

Die Rutsche besteht aus Fiberglas, die Anschlussplatte aus hochwertigem HDPE Kunststoff (Hart-Polyethylen - zeichnet sich durch seine Farbbeständigkeit und UV-Beständigkeit aus, aber vor allem durch Sicherheit, weil er bruchfest ist und somit keine Verletzungsgefahr mit scharfen Splintern für Kinder droht). Das Podest besteht aus HPL (Hochdruck Laminat, das sich durch hohe Farbstabilität, Kratzfestigkeit und Wasserbeständigkeit). Sämtliche Verbindungselemente sind verzinkt oder aus Edelstahl.

### Ausstattung

Turm, Tunnelrutsche, Zinnen, 2x Barriere, Schräger Ausgang mit Stufen und Seiten.