

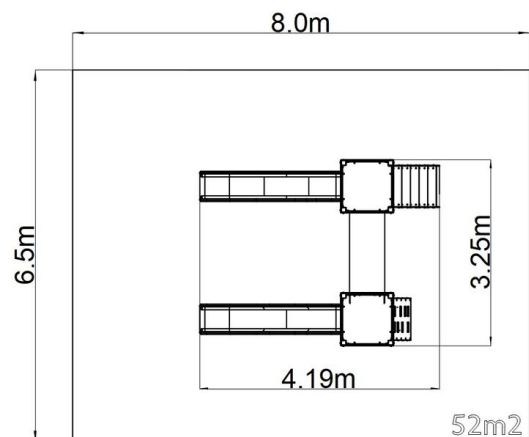


Burgspielset UNH2024KS - silber

Produkttyp UNH-2024KS-15

Grundinformationen

Altersgruppe	3 - 15 Jahre
Mindestraum	8 m x 6,5 m
Abmessungen HxBxL	4,19 m x 3,25 m x 3,16 m
Freie Fallhöhe	1,5 m
Max. Anzahl der Benutzer	18
Aufprallfläche: EN 1177	Gummi oder Kies, 52 m ²
Übereinstimmungszertifikate	ČSN EN 1176-1 ed.2 +A1:2024 ČSN EN 1176-2 ed.2:2018 ČSN EN 1176-3 ed.2:2018



Werkstoff

Podeste - HPL
Metallteile - Baustahl
Klettergriffe - Polyester
Rutschen - Fiberglas
Kunststoffteile - HDPE

Oberflächenbehandlung

Duplexbeschichtung mit Pulvereinbrennfarbe
Feuerverzinkung

Beschreibung

Die Tragkonstruktion besteht aus verzinktem Baustahl und ist anschließend pulverbeschichtet. Alle anderen Metallteile sind aus schwarzem Baustahl gefertigt, sandgestrahlt und Duplexbeschichtung. Diese Konstruktionen sind in einem Betonfundament verankert.

Die Rutsche besteht aus bestehen aus Fiberglas, die Anschlussplatten aus hochwertigem HDPE Kunststoff (Hart-Polyethylen – zeichnet sich durch seine Farbbeständigkeit und UV-Beständigkeit aus, aber vor allem durch Sicherheit, weil er bruchfest ist und somit keine Verletzungsgefahr mit scharfen Splintern für Kinder droht). Die Podeste, Steilwand und Kletterwand bestehen aus HPL (Hochdruck Laminat, das sich durch hohe Farbstabilität, Kratzfestigkeit und Wasserbeständigkeit). Die Handgriffe der Kletterwände aus Polyester, welche die Griffoberfläche griffig machen und eine hohe Farbbeständigkeit und Langlebigkeit garantieren. Sämtliche Verbindungselemente sind verzinkt oder aus Edelstahl.

Ausstattung

2x Turm, Zinnen, 2x Rutsche, 2x Barriereaus HDPE, Schräger Ausgang mit Stufen und Seiten, Steilkletterwand, Kriechtunnel zwischen Türmen.