

Ketten-Doppelschaukel RH6221KB - blau (f.h. 1,5 m)

Produkttyp RH-6221KB-15

Grundinformationen

Altersgruppe	2 - 15 Jahre
Mindestraum	7,9 m x 7,5 m
Abmessungen HxBxL	4,9 m x 1,39 m x 2,31 m
Freie Fallhöhe	1,5 m
Tragfähigkeit	324 kg
Max. Anzahl der Benutzer	6
Aufprallfläche: EN 1177	Gummi oder Kies, 37,5 m ²
Bestimmung:	Exterieur
Verfügbare Ersatzteile	wird vom Hersteller
Übereinstimmungszertifikate	ČSN EN 1176 - 1, 2

Werkstoff

Metallteile - Baustahl
 Hängeseile NEST - Polypropylen mit einem inneren Kern aus Stahl
 Sitze NEST - Polypropylen aus hochfesten Fasern
 Sitz - Aluminium, mit Gummi überzogen

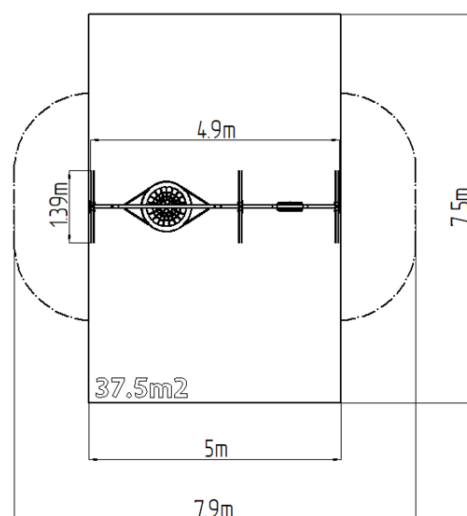
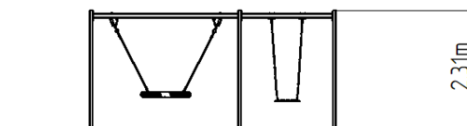
Oberflächenbehandlung

Mit KOMAXIT Farbe eibrennpulverbeschichtet
 Feuerverzinkung

Beschreibung

Die Tragkonstruktion der Schaukel besteht aus Konstruktionsstahl, die gegen Korrosion mit Zinkbeschichtung geschützt wird, womit es einer wesentlichen Verlängerung der Lebensdauer des Spielelements gezielt wird, sowie mit Pulverlack KOMAXIT in RAL-Farben pulverbeschichtet wird. Diese Tragkonstruktionen sind in die Betonfundamente verankert. Alle anderen Metallelemente werden auch verzinkt und im eingebrannten Pulverlack KOMAXIT in RAL-Farben oder mit Feuerverzinkung ausgeführt.

Der normale Sitz besteht aus Aluminium und ist mit weichem und bequemem Gummi bezogen. Die Schaukel „Vogelnest“ besteht aus Polypropylen-Seil. Die Tragseile bestehen aus HERKULESTAU (16 mm Seil aus Polypropylen mit Stahlkern). Sämtliche Verbindungselemente sind verzinkt oder aus Edelstahl.



Ausstattung

Zur Auswahl stehen drei Farbvarianten der Konstruktion - Braun, Blau und Rot.