

Doppelwippe mit Feder VH102KS - silber

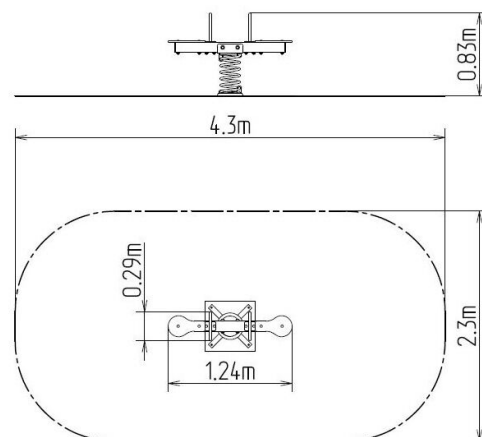
Produkttyp VH-102KS-10

Grundinformationen

| | |
|-----------------------------|--------------------------|
| Altersgruppe | 2 - 10 Jahre |
| Mindestraum | 4,3 m x 2,3 m |
| Abmessungen HxBxL | 1,24 m x 0,29 m x 0,83 m |
| Freie Fallhöhe | 1 m |
| Tragfähigkeit | 108 kg |
| Max. Anzahl der Benutzer | 2 |
| Aufprallfläche: EN 1177 | Grasfläche |
| Bestimmung: | Exterieur |
| Verfügbare Ersatzteile | wird vom Hersteller |
| Übereinstimmungszertifikate | ČSN EN 1176 - 1, 6 |

Werkstoff

Metallteile - Baustahl
Sitze - HPL
Springfeder - Spezial-Federstahl



Oberflächenbehandlung

Mit KOMAXIT Farbe eibrennpulverbeschichtet
Feuerverzinkung

Beschreibung

Der Balken der Wippe besteht aus Konstruktionsstahl, die gegen Korrosion mit Zinkbeschichtung geschützt wird, womit es einer wesentlichen Verlängerung der Lebensdauer des Spielelements gezielt wird, sowie mit Pulverlack KOMAXIT in RAL-Farben pulverbeschichtet wird, ist zu den Tragfedern befestigt. Die Federn sind aus speziellem Federstahl hergestellt und sind mit der KOMAXIT-Farbe pulverbeschichtet.

Die Sitze aus HPL (Hochdruck Laminat, das sich durch hohe Farbstabilität, Kratzfestigkeit und Wasserbeständigkeit).

Die Haltegriffe bestehen aus verzinktem Stahl und sind mit KOMAXIT-Farbe nach RAL-Farbtönen pulverbeschichtet. Die Wippe ist bezogen auf hohe Belastung und die Langlebigkeit konstruiert. Die Stoßdämpfung ist durch Wippendämpfer aus Gummi gewährleistet. Das gesamte Verbindungsmaterial ist verzinkt oder aus Edelstahl.