



UNIVERSAL 4U207KW-B - braun

Produkttyp 4U-207KW-10-B

Grundinformationen

Altersgruppe	1 - 10 Jahre
Mindestraum	3,87 m x 6,14 m
Abmessungen HxBxL	0,87 m x 2,64 m x 3,31 m
Freie Fallhöhe	1 m
Tragfähigkeit	270 kg
Max. Anzahl der Benutzer	5
Aufprallfläche: EN 1177	Grasfläche
Bestimmung:	Exterieur
Verfügbare Ersatzteile	wird vom Hersteller
Übereinstimmungszertifikate	ČSN EN 1176 - 1, 3

Werkstoff

Metallteile - Baustahl
 Rutsche - Edelstahl
 Kunststoffteile - HDPE
 Podest - HPL
 Schauloch - Plexiglas
 Fahne - Polyestergerewebe

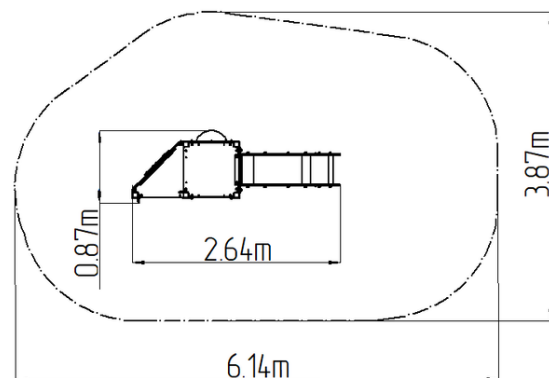
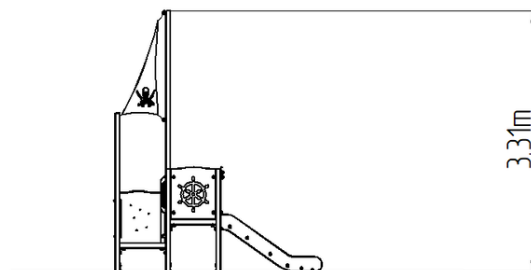
Oberflächenbehandlung

Mit KOMAXIT Farbe eibrennpulverbeschichtet
 Feuerverzinkung

Beschreibung

Die Tragkonstruktion der Turm-Spielanlage wird aus Baustahl hergestellt (Metallprofil 60 x 60 mm), die gegen Korrosion mit Pulverlack gegen Korrosion geschützt ist - lackiert mit KOMAXIT Pulverlack in RAL-Farben, der die Lebensdauer des Spielelement Diese Tragkonstruktionen sind in die Betonfundamente verankert. Die gesamten Metallelemente sind auch verzinkt und mit der KOMAXIT-Farbe nach dem RAL-Farbtönen pulverbeschichtet.

Die Rutsche besteht aus Edelstahl. Die Anschlussplatte aus hochwertigem HDPE Kunststoff (Hart-Polyethylen - zeichnet sich durch seine Farbbeständigkeit und UV-Beständigkeit aus, aber vor allem durch Sicherheit, weil er bruchfest ist und somit keine Verletzungsgefahr mit scharfen Splintern für Kinder droht). Das Podest besteht aus HPL (Hochdruck Laminat, das sich durch hohe Farbstabilität, Kratzfestigkeit, UV-Beständigkeit und Wasserbeständigkeit). Alle Befestigungselemente sind aus verzinktem oder rostfreiem Stahl.



Ausstattung

2x Turm, Rutsche, 2x Barriere aus HDPE, Fahnenmast, Barriere mit Visie.