

Seile zum Überqueren LP080KR - rot

Produkttyp LP-080KR-10

Grundinformationen

Altersgruppe	2 - 10 Jahre
Mindestraum	6,3 m x 3,1 m
Abmessungen HxBxL	3,3 m x 0,09 m x 1,3 m
Freie Fallhöhe	1 m
Tragfähigkeit	216 kg
Max. Anzahl der Benutzer	4
Aufprallfläche: EN 1177	Grasfläche
Bestimmung:	Exterieur
Verfügbare Ersatzteile	wird vom Hersteller
Übereinstimmungszertifikate	ČSN EN 1176 - 1, 11

Werkstoff

Metallteile - Baustahl
 Seile und Netze - Polypropylen mit einem inneren Kern aus Stahl
 Kunststoffteile - Polyamid

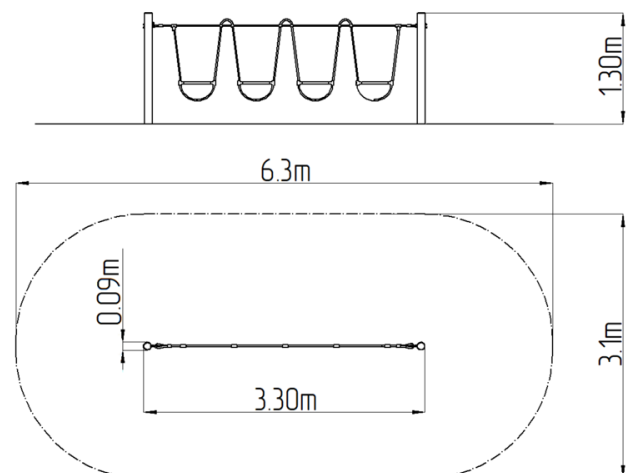
Oberflächenbehandlung

Mit KOMAXIT Farbe eibrennpulverbeschichtet
 Feuerverzinkung

Beschreibung

Die Tragkonstruktionen der Seilelemente bestehen aus Konstruktionsstahl mit einem Durchmesser von 89 mm, die gegen Korrosion mit Zinkbeschichtung geschützt wird, womit es einer wesentlichen Verlängerung der Lebensdauer des Spielelements gezielt wird, sowie mit Pulverlack KOMAXIT in RAL-Farben pulverbeschichtet wird. Diese Tragkonstruktionen sind in die Betonfundamente verankert. Alle anderen Metallelemente werden auch verzinkt und im eingebrannten Pulverlack KOMAXIT in RAL-Farben oder mit Feuerverzinkung ausgeführt.

Die Seile bestehen aus HERKULESTAU (16 mm Seil aus Polypropylen mit Stahlkern) und sind mit Kunststoffgelenken verbunden. Alle Verbindungselemente sind verzinkt oder aus Edelstahl.



Ausstattung

Zur Auswahl stehen drei Farbvarianten der Konstruktion - Braun, Blau und Rot.