



Sondersitz SN003R (inkl. Ketten)

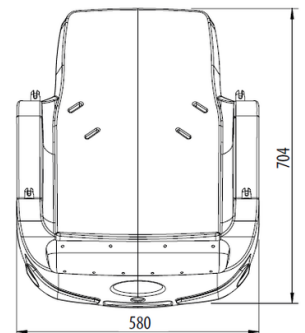
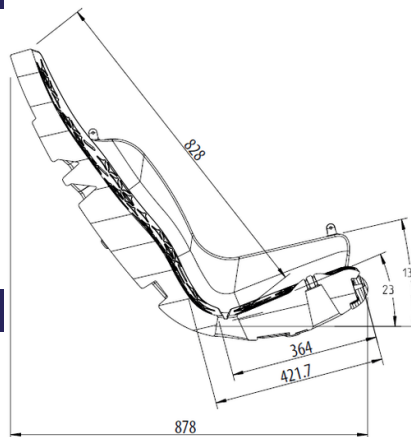
Produkttyp SN-003R-10

Grundinformationen

Altersgruppe	nicht angegeben
Mindestraum	m x m
Abmessungen HxBxL	0,88 m x 0,58 m x 0,7 m
Freie Fallhöhe	1,0 m
Tragfähigkeit	54 kg
Max. Anzahl der Benutzer	1
Aufprallfläche: EN 1177	Gummi oder Kies
Bestimmung:	Exterieur
Verfügbare Ersatzteile	wird vom Hersteller
Übereinstimmungszertifikate	ČSN EN 1176

Werkstoff

Sitz - HDPE



Oberflächenbehandlung

Beschreibung

Der Sondersitz besteht aus HDPE mit Gummistoßdämpfer. Die Ketten sind aus Edelstahl, was eine sehr bedeutende Verlängerung ihrer Lebensdauer bewirkt. Alle Befestigungselemente sind aus verzinktem oder rostfreiem Stahl.