

## Street-Workout-Kombination WS025YD - gelb

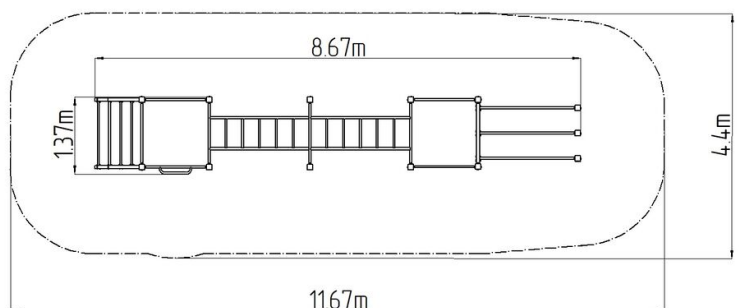
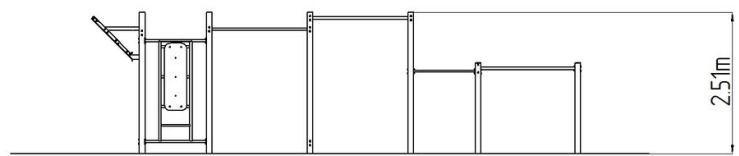
Produkttyp WS-025YD-15

### Grundinformationen

Altersgruppe	nicht angegeben
Mindestraum	12,08 m x 4,3 m
Abmessungen HxBxL	9,08 m x 1,3 m x 2,51 m
Freie Fallhöhe	1,5 m
Tragfähigkeit	858 kg
Max. Anzahl der Benutzer	11
Aufprallfläche: EN 1177	nach der Norm ČSN EN
Bestimmung:	Exterieur
Verfügbare Ersatzteile	wird vom Hersteller
Übereinstimmungszertifikate	ČSN EN 16630

### Werkstoff

Metallteile - Baustahl



### Oberflächenbehandlung

Mit KOMAXIT Farbe eibrennpulverbeschichtet  
Feuerverzinkung

### Beschreibung

Die Tragkonstruktion der Workout-Kombination besteht aus Baustahl, die gegen Korrosion mit Zinkbeschichtung geschützt wird, womit es einer wesentlichen Verlängerung der Lebensdauer des Spielelements gezielt wird, sowie mit Pulverlack KOMAXIT in RAL-Farben pulverbeschichtet wird. Diese Tragkonstruktionen sind in die Betonfundamente verankert mit Zinkankern. Alle andere Metallelemente z.B. Handgriffe, Barren, usw. werden auch mit verzinkt und mit der KOMAXIT Farbe nach RAL-Farbtönen pulverbeschichtet, beziehungsweise können die Elemente auf Wunsch des Bestellers in Edelstahl ausgefertigt werden. Das gesamte Verbindungsmaterial ist verzinkt oder aus Edelstahl.

### Ausstattung

Farbvarianten: Blau-Schwarz, Grau-Schwarz, Rot-Schwarz, Grün-Schwarz, Orange-Schwarz, Gelb-Schwarz.