



Street-Workout-Kombination WS008OD - orange

Produkttyp WS-008OD-15

Grundinformationen

Altersgruppe	nicht angegeben
Mindestraum	4,93 m x 4,3 m
Abmessungen HxBxL	1,93 m x 1,3 m x 2,26 m
Freie Fallhöhe	1,5 m
Tragfähigkeit	312 kg
Max. Anzahl der Benutzer	4
Aufprallfläche: EN 1177	nach der Norm ČSN EN
Bestimmung:	Exterieur
Verfügbare Ersatzteile	wird vom Hersteller
Übereinstimmungszertifikate	ČSN EN 16630

Werkstoff

Metallteile - Baustahl
Kunststoffteile - HDPE

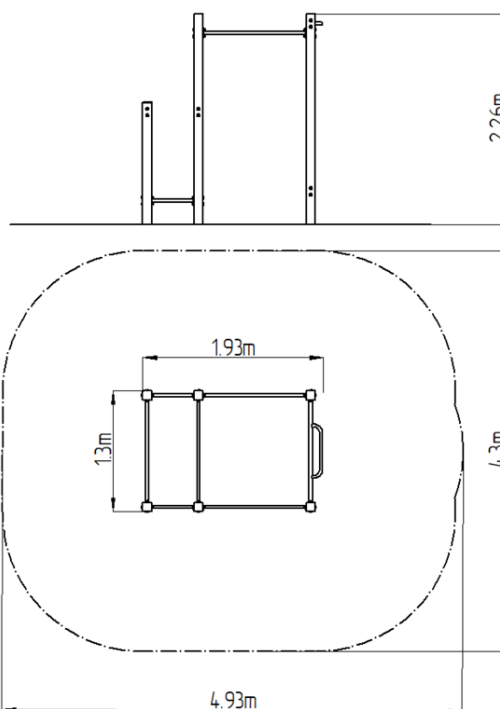
Oberflächenbehandlung

Mit KOMAXIT Farbe eibrennpulverbeschichtet
Feuerverzinkung

Beschreibung

Die Tragkonstruktion der Workout-Kombination besteht aus Baustahl, die gegen Korrosion mit Zinkbeschichtung geschützt wird, womit es einer wesentlichen Verlängerung der Lebensdauer des Spielelements gezielt wird, sowie mit Pulverlack KOMAXIT in RAL-Farben pulverbeschichtet wird. Diese Tragkonstruktionen sind in die Betonfundamente verankert mit Zinkankern. Alle andere Metallelemente z.B. Handgriffe, Barren, usw. werden auch mit verzinkt und mit der KOMAXIT Farbe nach RAL-Farbtönen pulverbeschichtet, beziehungsweise können die Elemente auf Wunsch des Bestellers in Edelstahl ausgefertigt werden.

Alle Bankplatten und Stepperplatten bestehen aus hochwertigem HDPE-Kunststoff (durchgefärbtes Hochdruckpolyethylen, das sich durch hohe Farbstabilität, UV-Beständigkeit und vor allem Sicherheit zeichnet, weil es bruchfest ist und so droht es keine Verletzungsgefahr durch scharfe Bruchteile). Das gesamte Verbindungsmaterial ist verzinkt oder aus Edelstahl.



Ausstattung

Farbvarianten: Blau-Schwarz, Grau-Schwarz, Rot-Schwarz, Grün-Schwarz, Orange-Schwarz, Gelb-Schwarz.