

UNIVERSAL 4U602KW - braun

Produkttyp 4U-602KW-15

Grundinformationen

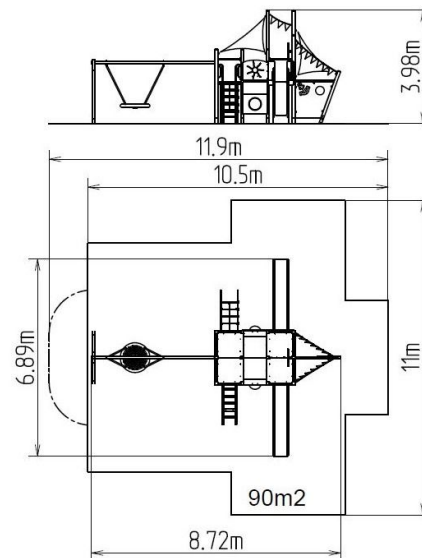
Altersgruppe	3 - 15 Jahre
Mindestraum	11,9 m x 11 m
Abmessungen HxBxL	8,72 m x 6,89 m x 3,98 m
Freie Fallhöhe	1,5 m
Tragfähigkeit	2484 kg
Max. Anzahl der Benutzer	46
Aufprallfläche: EN 1177	Gummi oder Kies, 90 m ²
Bestimmung:	Exterieur
Verfügbare Ersatzteile	wird vom Hersteller
Übereinstimmungszertifikate	ČSN EN 1176 - 1, 2, 3

Werkstoff

Podeste - HPL
 Metallteile - Baustahl
 Rutschen - Fiberglas
 Seile und Netze - Polypropylen mit einem inneren Kern aus Stahl
 Kunststoffteile - HDPE, Polyamid
 Bullauge - Plexiglas, Fahne - Polyestergerewebe

Oberflächenbehandlung

Mit KOMAXIT Farbe eibrennpulverbeschichtet
 Feuerverzinkung



Beschreibung

Die Tragkonstruktion der Turm-Spielanlage wird aus Baustahl hergestellt, die gegen Korrosion mit Zinkbeschichtung geschützt wird, womit es einer wesentlichen Verlängerung der Lebensdauer des Spielelements gezielt wird, sowie mit Pulverlack KOMAXIT in RAL-Farben pulverbeschichtet wird. Diese Tragkonstruktionen sind in die Betonfundamente verankert. Die gesamten Metallelemente sind auch verzinkt und mit der KOMAXIT-Farbe nach dem RAL-Farbtönen pulverbeschichtet.

Die Rutsche besteht aus Fiberglas, die Anschlussplatten aus hochwertigem HDPE Kunststoff (Hart-Polyethylen - zeichnet sich durch seine Farbbeständigkeit und UV-Beständigkeit aus, aber vor allem durch Sicherheit, weil er bruchfest ist und somit keine Verletzungsgefahr mit scharfen Splintern für Kinder droht). Das Kletternetz besteht aus dem HERKULESTAU (16 mm Polypropylen-Seil mit Stahlkern) und sind mit Kunststoff- oder Aluminiumverbindungen verbunden. Die Podeste und die Zeichentafel bestehen aus HPL (Hochdruck Laminat, das sich durch hohe Farbstabilität, Kratzfestigkeit und Wasserbeständigkeit). Die Handgriffe Die Schaukel wird mit Hilfe von verzinkten Ketten am Stahlträger aufgehängt. Die Schaukel „Vogelnest“ besteht aus Polypropylen-Seil. Die Trageile bestehen aus HERKULESTAU (16 mm Seil aus Polypropylen mit Stahlkern). Sämtliche Verbindungselemente sind verzinkt oder aus Edelstahl.

Ausstattung

6x Turm, 2x Rutsche, Steilaufstieg mit Metallhaltegriffen, Zeichentafel, 2x Mast mit Fahne, Ruder, Anker, Kettenschaukel, 2x Barriere Bullauge, 4x Barriere aus HDPE, 2x Metallsperr im Holzrahmen, Steilkletternetz.