

Street-Workout-Element WP008GD - grau

Produkttyp WP-008GD-15

Grundinformationen

| | |
|-----------------------------|--------------------------|
| Altersgruppe | nicht angegeben |
| Mindestraum | 4,34 m x 4,95 m |
| Abmessungen HxBxL | 1,34 m x 1,95 m x 2,51 m |
| Freie Fallhöhe | 1,5 m |
| Tragfähigkeit | 78 kg |
| Max. Anzahl der Benutzer | 1 |
| Aufprallfläche: EN 1177 | nach der Norm ČSN EN |
| Bestimmung: | Exterieur |
| Verfügbare Ersatzteile | wird vom Hersteller |
| Übereinstimmungszertifikate | ČSN EN 16630 |

Werkstoff

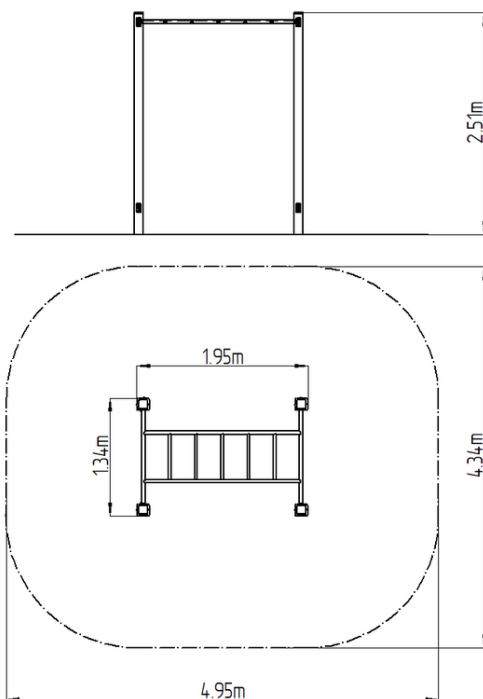
Metallteile - Baustahl

Oberflächenbehandlung

Mit KOMAXIT Farbe eibrennpulverbeschichtet
Feuerverzinkung

Beschreibung

Die Tragkonstruktion des Workout-Elements besteht aus Baustahl, die gegen Korrosion mit Zinkbeschichtung geschützt wird, womit es einer wesentlichen Verlängerung der Lebensdauer des Spielelements gezielt wird, sowie mit Pulverlack KOMAXIT in RAL-Farben pulverbeschichtet wird. Diese Tragkonstruktionen sind in die Betonfundamente verankert mit Zinkankern. Alle andere Metallelemente z.B. Handgriffe, Barren, usw. werden auch mit verzinkt und mit der KOMAXIT Farbe nach RAL-Farbtönen pulverbeschichtet, beziehungsweise können die Elemente auf Wunsch des Bestellers in Edelstahl ausgefertigt werden. Das gesamte Verbindungsmaterial ist verzinkt oder aus Edelstahl.



Ausstattung

Farbvarianten: Blau-Schwarz, Grau-Schwarz, Rot-Schwarz, Grün-Schwarz, Orange-Schwarz, Gelb-Schwarz.