

Street-Workout-Element WP002OD - orange

Produkttyp WP-002OD-10

Grundinformationen

Altersgruppe	nicht angegeben
Mindestraum	3,65 m x 4,3 m
Abmessungen HxBxL	0,65 m x 1,3 m x 1,31 m
Freie Fallhöhe	1 m
Tragfähigkeit	78 kg
Max. Anzahl der Benutzer	1
Aufprallfläche: EN 1177	nach der Norm ČSN EN
Bestimmung:	Exterieur
Verfügbare Ersatzteile	wird vom Hersteller
Übereinstimmungszertifikate	ČSN EN 16630

Werkstoff

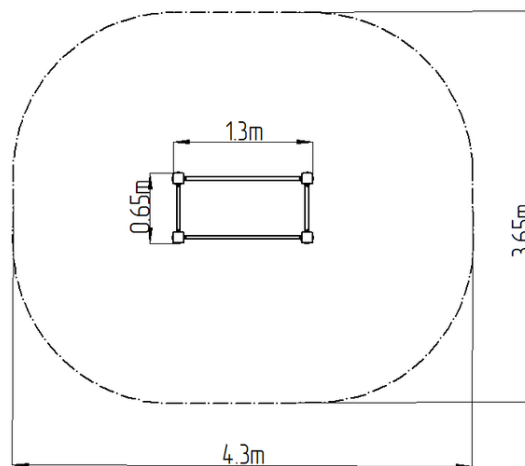
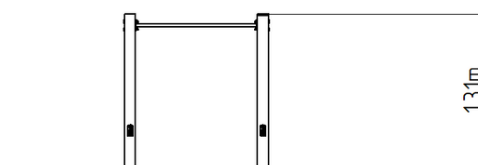
Metallteile - Baustahl

Oberflächenbehandlung

Mit KOMAXIT Farbe eibrennpulverbeschichtet
Feuerverzinkung

Beschreibung

Die Tragkonstruktion des Workout-Elements besteht aus Baustahl, die gegen Korrosion mit Zinkbeschichtung geschützt wird, womit es einer wesentlichen Verlängerung der Lebensdauer des Spielelements gezielt wird, sowie mit Pulverlack KOMAXIT in RAL-Farben pulverbeschichtet wird. Diese Tragkonstruktionen sind in die Betonfundamente verankert mit Zinkankern. Alle andere Metallelemente z.B. Handgriffe, Barren, usw. werden auch mit verzinkt und mit der KOMAXIT Farbe nach RAL-Farbtönen pulverbeschichtet, beziehungsweise können die Elemente auf Wunsch des Bestellers in Edelstahl ausgefertigt werden. Das gesamte Verbindungsmaterial ist verzinkt oder aus Edelstahl.



Ausstattung

Farbvarianten: Blau-Schwarz, Grau-Schwarz, Rot-Schwarz, Grün-Schwarz, Orange-Schwarz, Gelb-Schwarz.